

2018

CATÁLOGO  
GENERAL

APARATOS  
DE ELEVACIÓN  
Y TRANSPORTE

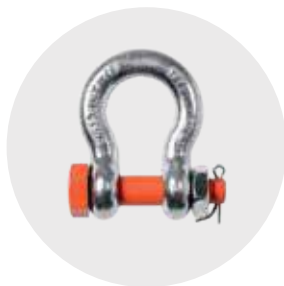
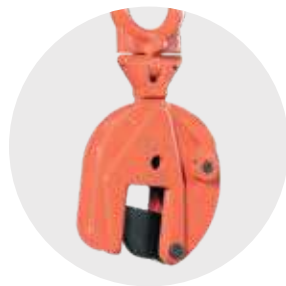
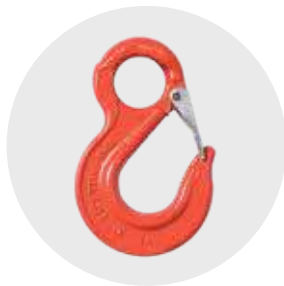


INDUSTRIASJAGUAR.COM









# EN JAGUAR CONTAMOS CON MÁS DE **50 AÑOS** DE **KNOW-HOW** DEDICADOS A LA **FABRICACIÓN Y** **COMERCIALIZACIÓN** DE MAQUINARIA DE ELEVACIÓN

50 años en los que hemos forjado una gran experiencia comercial, técnica y productiva que nos ha favorecido una posición privilegiada, tanto en el mercado nacional como en la exportación.

En JAGUAR somos personas con una gran experiencia y conocimiento en la fabricación, comercialización y puesta a punto de más de 95 productos empleados en sectores diversos como el industrial, el naval, el minero, el de la construcción o el sector de la energía.

En JAGUAR, somos referentes en equipos de elevación y especialistas en customizaciones para entornos exigentes. Mantenemos un gran stock, lo que nos permite adelantarnos a las necesidades de nuestros clientes respondiendo con soluciones en 24 h. Gracias a nuestros procesos de trabajo y con nuestra plantilla especializada y dedicada al diseño de propuestas, ofrecemos a nuestros clientes una respuesta eficaz e inmediata.

# JAGUAR CUSTOM LAB

## ESPECIALISTAS EN CUSTOMIZACIÓN EN ENTORNOS EXIGENTES

En JAGUAR respondemos a demandas especiales también en operaciones de alta exigencia, con soluciones adaptadas y customizadas para cada reto concreto.

Nuestro servicio de customización se desarrolla en 4 fases:



1. ESCUCHA ACTIVA DE LAS NECESIDADES DEL CLIENTE & DISEÑO DE SOLUCIÓN PERSONALIZADA SEGÚN REQUERIMIENTO.



2. PROCESO DE MONTAJE & ENSAMBLAJE.



3. TESTEO DE SEGURIDAD Y PRUEBAS EN JAGUAR TEST LAB.

Opcional.

Presentes en sectores en los que la seguridad es prioritaria, sometemos nuestros productos a testeos de seguridad realizados en nuestro banco de pruebas Jaguar Test Lab, donde aseguramos su máxima fiabilidad en situaciones y retos exigentes.



4. EMISIÓN DE DOCUMENTACIÓN ACORDE A LA NORMATIVA.



5. PRODUCTO TERMINADO EN LA PROPIA JORNADA CON ENTREGA EN CASA CLIENTE EN \*24 h.

*\* Para envíos por agencia de 24 h.*

Nuestro servicio de customización **JAGUAR CUSTOM LAB**, se lleva a cabo de la mano de personal experimentado y cualificado.





# PERSONAS JAGUAR

Formamos un equipo de **personas trabajando** de forma **ágil** y en consonancia **contigo**, **escuchándote** de forma activa, hablando tu idioma e implicados en **ofrecer soluciones** en todo tipo de situaciones y también en las de **alta exigencia**.

**Os damos las gracias** a todos los clientes y amigos que, con vuestro apoyo y consejo, habéis hecho posible esta magnífica realidad.

# APARATOS MANUALES

/ Pag. 18 / 33



**SERIE 630**  
 POLEAS  
 MANUALES

Pag. 20



**SERIE 650**  
 POLEAS MANUALES  
 CON LIMITADOR  
 DE CARGA

Pag. 21



**SERIE 500**  
 CARROS  
 PORTAPOLEAS

Pag. 22



**SERIE 520**  
 CARROS PORTA  
 POLEAS DE DOBLE EJE

Pag. 23



**SERIE 530**  
 CARROS ACOPLADOS"

Pag. 24



**MODELO BC**  
 PINZAS DE ANCLAJE

Pag. 25



**SERIE 900**  
 POLIPASTOS DE PALANCA  
 "PALFER"

Pag. 26



**SERIE 600**  
 POLIPASTOS DE PALANCA  
 "PALFER LIGERO"

Pag. 27



**MODELO TCAL**  
 TIRADORES DE CABLE  
 CUERPO ALUMINIO

Pag. 28



**MODELO TCH**  
 TIRADORES DE  
 CABLE CUERPO ACERO

Pag. 29



**MODELOS PBG (GANCHO)  
 Y PBC (CANCAMO)**  
 PASTECAS DE  
 BISAGRA

Pag. 30



**MODELOS PG (GANCHO)  
 Y PGLT (GRILLETE LIRA  
 TUERCA)**  
 PASTECAS

Pag. 31



**MODELO RU**  
 RUEDAS CREMALLERAS

Pag. 32

# GARRAS DE ELEVACIÓN Y ELEVADORES MAGNÉTICOS

/ Pag. 34 / 57



**MODELO BT**  
GARRAS  
ARTICULADAS

Pag. 36



**MODELO B**  
GARRAS FIJAS

Pag. 37



**MODELO D**  
GARRAS  
ELEVACIÓN  
HORIZONTAL

Pag. 38



**MODELO WF**  
GARRAS DE  
HUSILLO

Pag. 39



**MODELO R**  
GARRAS PARA  
REDONDOS

Pag. 40



**MODELO BTX**  
GARRAS PARA  
INOXIDABLE

Pag. 41



**MODELO BV**  
GARRAS PARA  
VIGAS

Pag. 42



**MODELO BCA**  
PINZA PARA  
ELEVAR VIGAS

Pag. 43



**MODELO BNM**  
GARRAS QUE NO  
MARCAN

Pag. 44



**MODELO BL**  
GARRAS PARA  
BLOQUES

Pag. 45



**MODELO BTV**  
GARRAS  
VERTICALES  
PARA TUBOS DE  
HORMIGÓN

Pag. 46



**MODELO DH**  
GARRAS  
HORIZONTALES  
PARA TUBOS

Pag. 47



**MODELO PBID**  
PINZAS PARA  
BIDONES

Pag. 48



**MODELO GBID**  
GANCHOS PARA  
BIDONES

Pag. 49



**MODELO GABID**  
GARRAS PARA  
BIDONES

Pag. 50



**MODELO RA**  
GARRAS PARA  
RAILES

Pag. 51



**MODELOS PTG  
Y ATC (H)**  
TENSORES  
DE CARRACA  
GANCHOS /  
CÁNCAMOS

Pag. 52



**MODELO SPTG  
Y SATC**  
SISTEMAS DE  
TRINCAJES DE  
CADENA GRADO 80

Pag. 53



**MODELO EM**  
ELEVADORES  
MAGNÉTICOS

Pag. 54



**MODELO EMF**  
ELEVADORES  
MAGNÉTICOS  
CHAPA FINA

Pag. 55



**MODELO UCAR**  
ÚTIL CARRETILAS

Pag. 56

# ELEVACIÓN, TRANSPORTE Y PESAJE

/ Pag. 58 / 71



**MODELO TA**  
TORNOS MURALES

Pag. 60



**MODELO TE**  
CABRESTANTE ELÉCTRICO  
MONOFÁSICO

Pag. 61



**MODELO GC**  
GATOS  
CREMALLERA

Pag. 62



**MODELO AGATU**  
GATOS HIDRÁULICOS DE UÑA

Pag. 63



**MODELO AGAUN**  
GATOS HIDRÁULICOS DE  
BOTELLA

Pag. 64



**MODELO ATACA**  
TANQUETAS DE TRANSPORTE

Pag. 65



**MODELO AKT**  
KIT DE TANQUETAS

Pag. 66



**MODELO APAEL**  
PALANCAS ELEVADORAS

Pag. 67



**MODELO MGPJ**  
GANCHOS PESADORES MINI

Pag. 68



**MODELO GPJM**  
GANCHOS PESADORES MEDIUM

Pag. 69



**MODELO GPJ**  
GANCHOS PESADORES

Pag. 70



**MODELO DIN**  
DINAMÓMETROS

Pag. 71

# ESLINGAS Y ACCESORIOS

/ Pag. 72 / 91



**GRADO 80**  
ACCESORIOS

Pag. 74



**GRADO 80**  
ESLINGAS DE  
1 RAMAL  
DE CADENA

Pag. 80



**GRADO 80**  
ESLINGAS DE  
2 RAMALES  
DE CADENA

Pag. 80



**GRADO 80**  
ESLINGAS DE  
3 RAMALES  
DE CADENA

Pag. 81



**GRADO 80**  
ESLINGAS DE  
4 RAMALES  
DE CADENA

Pag. 81



**GRADO 80**  
ESLINGAS  
DIVERSAS DE  
CADENA

Pag. 82



**GRADO 100**  
ACCESORIOS

Pag. 83



**GRADO 100**  
ESLINGAS DE  
1 RAMAL  
DE CADENA

Pag. 87



**GRADO 100**  
ESLINGAS DE  
2 RAMALES  
DE CADENA

Pag. 87



**GRADO 100**  
ESLINGAS DE  
3 RAMALES  
DE CADENA

Pag. 88



**GRADO 100**  
ESLINGAS DE  
4 RAMALES  
DE CADENA

Pag. 88



**GRADO 100**  
ESLINGAS  
DIVERSAS DE  
CADENA

Pag. 89



**MODELO JP**  
ESLINGAS POLIESTER PLANAS

Pag. 90



**MODELO JR**  
ESLINGAS POLIESTER REDONDAS

Pag. 91

# ELEMENTOS DE AMARRE Y BALANCINES

/ Pag. 92 / 103



**MODELO GAR**  
GRILLETES DE ALTA RESISTENCIA  
UNE-EN 13889

Pag. 94



**MODELO PHAS**  
ANILLAS DE TRANSPORTE  
SOLDABLES

Pag. 95



**MODELO PHCG**  
CÁNCAMOS GIRATORIOS

Pag. 96



**MODELO PCGA (CORTO)**  
CÁNCAMO GIRATORIO  
LATERAL

Pag. 97



**MODELO PCGAL (LARGO)**  
CÁNCAMO GIRATORIO  
LATERAL

Pag. 98



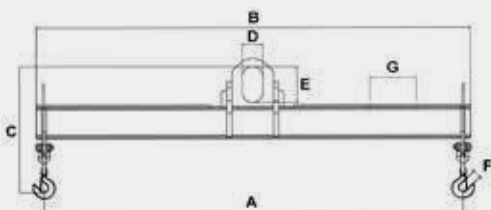
**MODELO PHCM**  
CÁNCAMOS MACHO

Pag. 99



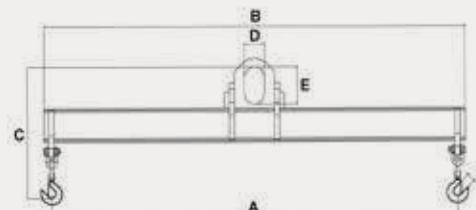
**MODELO PHCH**  
CÁNCAMOS HEMBRA

Pag. 100



**BALANCINES**  
AJUSTABLES JBA

Pag. 101



**BALANCINES**  
FIJOS JBF

Pag. 102

# POŁIPASTOS ELÉCTRICOS

/ Pag. 104 / 119



**MODELO EC4**  
DE CADENA TRIFÁSICO

Pag. 106



**MODELO ECT4**  
DE CADENA TRIFÁSICO

Pag. 107



**MODELOS ECG4 - ECTG4 - ECP4 - ECTP4**  
DE CADENA CON CARRO A CADENA O EMPUJE TRIFÁSICO

Pag. 108



**MODELOS ECE4 - ECTE4**  
DE CADENA CON CARRO ELÉCTRICO TRIFÁSICO

Pag. 109



**MODELO ECH4**  
DE CADENA TRIFÁSICO

Pag. 110



**MODELOS ECGH4 - ECPH4**  
DE CADENA CON CARRO A CADENA O EMPUJE TRIFÁSICO

Pag. 111



**MODELO ECEH4**  
CADENA CON CARRO ELÉCTRICO TRIFÁSICO

Pag. 112



**MODELO ECCH4**  
DE CADENA MONOFÁSICO

Pag. 113



**MODELOS ECCPH4 - ECCGH4**  
DE CADENA CON CARRO A CADENA O EMPUJE MONOFÁSICO

Pag. 114



**MODELO ECCEH4**  
CON CARRO ELÉCTRICO MONOFÁSICO

Pag. 115



**MODELOS CH4 Y CCH4**  
CARRO ELÉCTRICO TRIFÁSICO Y MONOFÁSICO

Pag. 116



**MODELO COMPACT**  
DE CADENA MONOFÁSICO

Pag. 117



**MODELO ME**  
MINI ELÉCTRICO DE CABLE MONOFÁSICO

Pag. 118

## NOVEDADES DEL AÑO

# ACCESORIOS PARA ESPECTÁCULOS

/ Pag. 120 / 125



**SERIE 630N**  
POLEAS MANUALES  
PARA ESPECTÁCULOS

Pag. 122



**MODELO BCN**  
PINZA DE ANCLAJE  
PARA ESPECTÁCULOS

Pag. 123



**MODELO TA**  
TORNOS MURALES

Pag. 124





## SERIE 630

### POLEAS MANUALES

Las poleas diferenciales "JAGUAR" son unos aparatos manuales que combinan, calidad, seguridad y rendimiento. Son ligeras de peso y de dimensiones reducidas, siendo su manejo muy sencillo.



# APARATOS MANUALES

---

SERIE 630 POLEAS MANUALES	20
SERIE 650 POLEAS MANUALES CON LIMITADOR DE CARGA	21
SERIE 500 CARROS PORTAPOLEAS	22
SERIE 520 CARROS PORTAPOLEAS DE DOBLE EJE	23
SERIE 530 CARROS ACOPLADOS	24
MODELO BC PINZAS DE ANCLAJE	25
SERIE 900 POLIPASTOS DE PALANCA "PALFER"	26
SERIE 600 POLIPASTOS DE PALANCA "PALFER LIGERO"	27
MODELO TCAL TIRADORES DE CABLE CUERPO ALUMINIO	28
MODELO TCH TIRADORES DE CABLE CUERPO ACERO	29
MODELOS PBG (GANCHO) Y PBC (CÁNCAMO) PASTECAS DE BISAGRA	30
MODELOS PG (GANCHO) Y PGLT (GRILLETE LIRA TUERCA) PASTECAS	31
MODELO RU RUEDAS CREMALLERA	32

# SERIE 630

## POLEAS MANUALES



Las poleas diferenciales "JAGUAR" son unos aparatos manuales que combinan, calidad, seguridad y rendimiento. Son ligeras de peso y de dimensiones reducidas, siendo su manejo muy sencillo.

Los ganchos de suspensión y carga están forjados en acero de alta resistencia y van provistos de pestillos de seguridad, pudiendo rotar 360°. Los discos de freno son de doble guarnición y no contienen partículas metálicas ni materiales tóxicos.

Las cadenas de eslabones están fabricadas en acero de alta resistencia y cumpliendo las normas nacionales e internacionales vigentes.

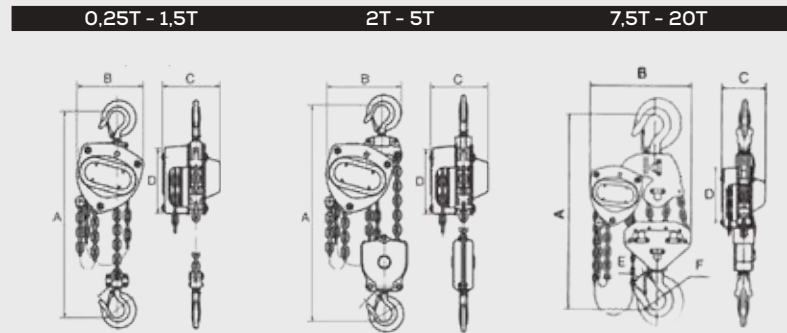
Todos los polipastos manuales de cadena JAGUAR se prueban por encima de su capacidad nominal. Cada polipasto se entrega con un certificado de prueba donde consta el número de serie y con un manual de instrucciones que contiene la Declaración de Conformidad CE.

**Nota:**

Las poleas diferenciales JAGUAR no están diseñadas para la elevación de personas y no deben ser utilizados con este fin.

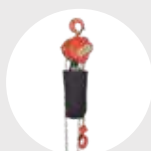
**OPCIONAL**

- Cadenas en Acero Inoxidable
- Gancho en acero inoxidable.
- Bolsa recogedor de cadena.
- Bolsa transporte.



CAPACIDAD (T.)	N° DE RAMALES	FUERZA (N.)	PESO CON 3 M. (KGS.)	PESO MTS. MÁS ELEVAC.	ABERTURA GANCHOS (MM.)	DIMENSIONES			
						A	B	C	D
250	1	220	3,5	1,29	15	230	100	110	109
500	1	260	8	1,50	23	307	120	116	122
1.000	1	320	11	1,69	27	360	147	134	150
1.500	1	390	15,2	2,04	30	420	180	146	184
2.000	2	330	15,8	2,44	35	440	170	134	150
3.000	2	400	22,4	3,14	40	504	204	146	184
4.000	2	430	39	5,34	45	616	252	176	226
5.000	2	430	39	5,34	45	616	252	176	226
7.500	3	440	58	7,84	50	740	370	176	226
10.000	4	440	68	9,74	50	800	410	176	226
15.000	6	460	125	15,68	75	1020	410	215	226
20.000	8	440x2	154	19,48	75	980	620	230	226

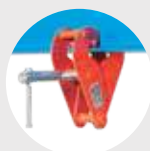
**ACCESORIOS RECOMENDADOS**



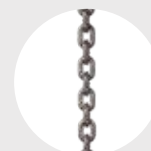
BOLSA RECOGE CADENA



CARRITO TIPO A SERIE 500  
 Pág. 22



PINZAS DE ANCLAJE MODELO BC  
 Pág. 25



CADENA INOXIDABLE



BOLSA TRANSPORTE

# SERIE 650

## POLEAS MANUALES CON LIMITADOR DE CARGA

La polea diferencial JAGUAR SERIE 650 está diseñada para ofrecer al usuario la mayor comodidad y seguridad durante su uso teniendo como principales ventajas las siguientes características.

### Características:

- Pestillos de seguridad forjados.
- Doble cubierta para proteger de la lluvia y el barro.
- Nuevo guiado permanente de la cadena de carga.
- Nuevos desarrollos de los engranes y rodamientos para obtener un menor esfuerzo al izar las cargas.
- Sistema antibloqueo de la cadena de mano.
- Limitador de carga.

### Nota:

Las poleas diferenciales JAGUAR no están diseñadas para la elevación de personas y no deben ser utilizados con este fin.

### OPCIONAL

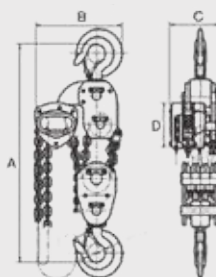
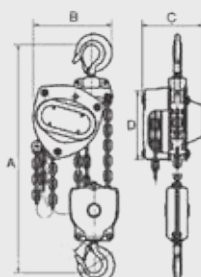
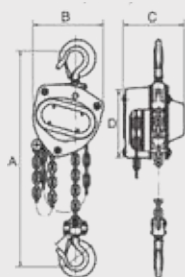
- Cadenas en acero inoxidable.
- Gancho en acero inoxidable.



0,5T - 1,5T

2T - 5T

7,5T - 20T

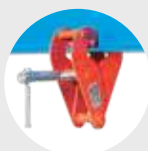


CAPACIDAD (KGS.)	N° DE RAMALES	FUERZA (N.)	PESO CON 3 M. (KGS.)	PESO MTS. MÁS ELEVAC.	ABERTURA GANCHOS (MM.)	DIMENSIONES			
						A	B	C	D
500	1	240	10	1,50	23	330	142	132	148
1.000	1	250	12	1,69	25	357	155	155	164
1.500	1	265	18	2,54	26	391	172	177	181
2.000	2	260	17	2,44	28	464	176	157	164
3.000	2	290	27	4,14	33	506	210	177	181
5.000	2	360	42	5,34	40	677	248	189	238
7.500	3	370	56,5	7,54	53	740	330	189	238
10.000	4	385	78	9,74	54	700	463	189	238
15.000	6	400	96	14,14	80	1.000	420	225	238
20.000	8	410	160	19,48	80	1.000	630	230	238

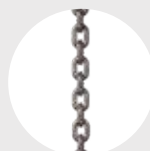
### ACCESORIOS RECOMENDADOS



CARRO TIPO A  
SERIE 500  
Pág. 22



PINZAS DE ANCLAJE  
MODELO BC  
Pág. 25



CADENA  
INOXIDABLE



BOLSA  
TRANSPORTE

# SERIE 500

## CARROS PORTAPOLEAS

Tipo A



Tipo B



Estos carros se pueden suministrar en dos tipos diferentes, el tipo "A", con mando por cadena y el tipo "B", sin mando o de empuje.

Las ruedas son de acero forjado montadas sobre rodamientos de bolas. Mediante las arandelas de separación es ajustable a una gran variedad de anchuras y perfiles de viga (IPN, IPE e HEB).

Todos los carros van provistos de protección contra caída e inclinación de acuerdo con la norma DIN 15018 y con las Directivas sobre Maquinaria.

**Nota:**

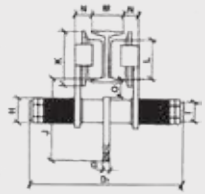
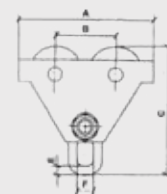
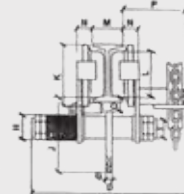
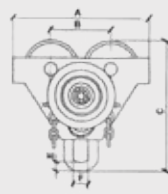
Los carros JAGUAR no están diseñados para la translación de personas.

**OPCIONAL**

- Cadena de mando en acero inoxidable.

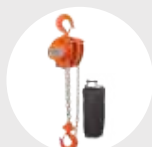
Tipo A

Tipo B



CARGA MÁX. DE TRABAJO (KGS.)	RADIO MÍNIMO EN (M.)	ANCHO DE VIGA (MM.)	PESO		PRINCIPALES DIMENSIONES EN (MM.)															
			SIN MANDO	CON 3 M.	A	B	C	D	D1	E	F	G	H	I	J	K	L	N	O	P
250	1,00	"B" 50 - 133 "A" 50 - 143	5,1	8,9	195	94	193	263	207	16	25	10	20	M.20	125	77	57	20	26	82
500	1,00	"B" 50 - 133 "A" 50 - 143	5,1	8,9	195	94	193	263	207	16	25	10	20	M.20	125	77	57	20	26	82
1.000	1,50	"B" 58 - 150 "A" 58 - 158	8,4	12,4	236	120	210	300	242	15	28	12	24	M.24	132	90	66	24	14	90
1.500	2,00	"B" 74 - 176 "A" 74 - 187	12,9	16,5	273	135	234	333	280	16	33	16	27	M.27	140	105	75	28	20	91
2.000	2,00	"B" 74 - 176 "A" 74 - 187	12,9	16,5	273	135	234	333	280	16	33	16	27	M.27	140	105	75	28	20	91
3.000	2,50	"B" 74 - 184 "A" 74 - 197	21	25,2	319	150	295	352	300	15	35	16	32	M.30	180	130	96	32	30	98
4.000	2,50	"B" 90 - 203 "A" 90 - 218	39	50	367	170	330	385	355	22	41	20	38	M.36	198	150	113	35	35	95
5.000	2,50	"B" 90 - 203 "A" 90 - 218	39	55	367	170	330	385	355	22	41	20	38	M.36	198	150	113	35	35	95
7.500	3,00	"B" 119 - 203 "A" 119 - 200	71	89	455	205	420	395	405	30	65	30	52	M.45	265	180	128	42	35	105
10.000	3,00	"B" 119 - 203 "A" 119 - 200	71	93	455	205	420	395	405	30	65	30	52	M.45	265	180	128	42	35	105
15.000	3,50	144 - 203	-	235	642	300	622	480	-	70	110	35	75	M. 60	385	274	200	68	55	165
20.000	3,50	144 - 203	-	245	642	300	622	480	-	70	110	35	75	M. 60	385	274	200	68	55	165

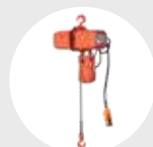
**ACCESORIOS RECOMENDADOS**



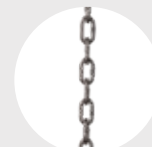
POLEAS MANUALES  
 SERIE 630  
 Pág. 20



POLEAS MANUALES  
 SERIE 650  
 Pág. 21



POLIPASTO ELÉCTRICO  
 MODELO EC4  
 Pág. 106



CADENA DE MANDO  
 INOXIDABLE

# SERIE 520

## CARROS PORTAPOLEAS DE DOBLE EJE

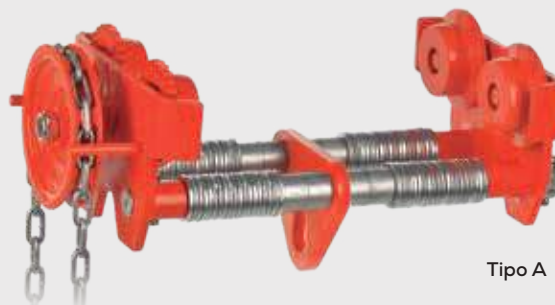
Los carros para anchos especiales se pueden suministrar en dos tipos diferentes "A" con carro a cadena y "B" sin mando de empuje.

Estos carros se adaptan a una gran variedad de anchuras (IPN, IPE, HEB).

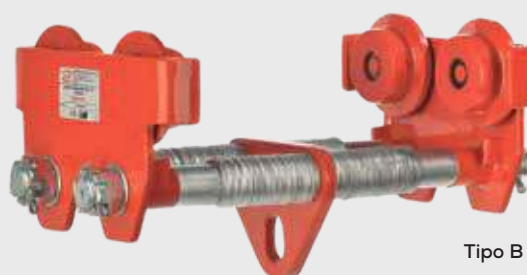
La particularidad de estos carros serie 520 es su doble eje que le permite adaptarse hasta anchos de viga de 300 m/m.

**Nota:**

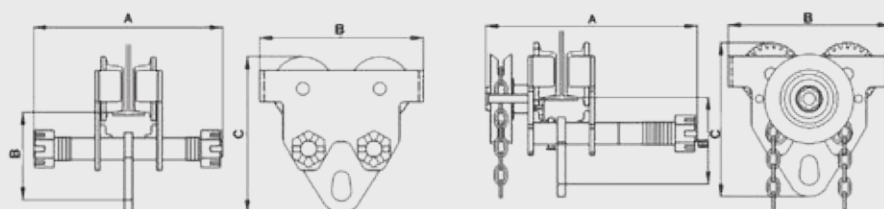
Los carros JAGUAR no están diseñados para traslación de personas y no deben ser utilizados con este fin.



Tipo A

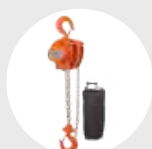


Tipo B

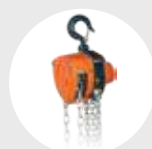


CARGA MÁX. DE TRABAJO (KGS.)	ANCHO DE VIGA (MM.)	PESO		A		B	C
		SIN MANDO	CON 3 M.	SIN MANDO	CON 3 M.		
500	50 - 203	7,5	11	330	350	200	190
1.000	64 - 305	13	16	430	475	240	210
2.000	88 - 305	20	24	455	485	268	236
3.000	100 - 305	34	38	465	495	320	250
5.000	114 - 305	46	51	495	530	370	333
10.000	124 - 305	89	106	462	525	460	447

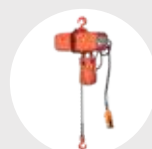
### ACCESORIOS RECOMENDADOS



POLEAS MANUALES  
SERIE 630  
Pág. 20



POLEAS MANUALES  
SERIE 650  
Pág. 21



POLIPASTO ELÉCTRICO  
MODELO EC4  
Pág. 106

# SERIE 530

## CARROS ACOPLADOS



Tipo A



Tipo B

Estos carros acoplados son la combinación de una polea diferencial JAGUAR y de un carro portapoleas, permitiendo obtener un espacio muy reducido bajo la viga.

Estos carros se pueden suministrar en dos tipos diferentes, el tipo "A", con mando por cadena y el tipo "B", sin mando o de empuje.

Las ruedas son de acero forjado montadas sobre rodamientos de bolas. Mediante las arandelas de separación es ajustable a una gran variedad de anchuras y perfiles de viga (IPN, IPE e HEB).

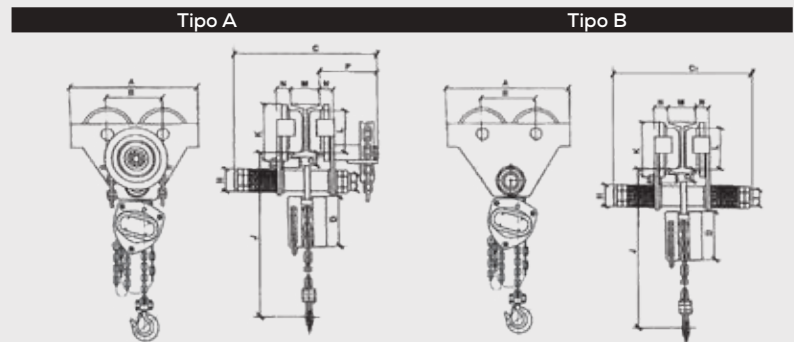
Todos los carros van provistos de protección contra caída e inclinación de acuerdo con la norma DIN 15018 y con las Directivas sobre Maquinaria.

**Nota:**

Las poleas diferenciales y los carros JAGUAR no están diseñadas para la elevación de personas y no deben ser utilizados con este fin.

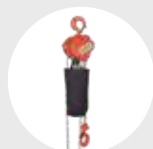
**OPCIONAL**

- Cadenas en acero inoxidable.
- Gancho en acero inoxidable.

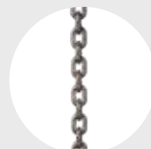


CARGA MÁX. DE TRABAJO (KGS.)	RADIO MÍNIMO EN M.	ANCHO DE VIGA (MM.)	PESO		PRINCIPALES DIMENSIONES EN (MM.)													
			SIN MANDO	CON 3 M.	A	B	C	C1	D	E	H	I	J	K	L	N	O	P
250	1,00	"B" 50 - 133 "A" 50 - 143	12	18	212	102	325	235	125	22	36	M. 24	315	83	58	22	33	128
500	1,00	"B" 50 - 133 "A" 50 - 143	13	20	212	102	325	235	125	22	36	M. 24	315	83	58	22	33	128
1.000	1,50	"B" 58 - 150 "A" 58 - 158	22	29	256	120	340	265	143	28	46	M. 30	360	101	75	24	26	124
1.500	2,00	"B" 74 - 176 "A" 74 - 187	36	42	300	138	380	295	178	30	55	M. 36	430	127	91	28	29	132
2.000	2,00	"B" 74 - 176 "A" 74 - 187	36	45	300	138	380	295	143	34	55	M. 36	465	127	91	28	29	132
3.000	2,50	"B" 74 - 184 "A" 74 - 197	54	64	350	158	450	335	178	39	65	M. 42	540	147	111	32	34	152
4.000	2,50	"B" 90 - 203 "A" 90 - 218	81	91	380	175	470	355	210	42	75	M. 48	650	161	123	35	54	155
5.000	2,50	"B" 90 - 203 "A" 90 - 218	88	99	380	175	470	355	210	42	75	M. 48	650	161	123	35	54	155
7.500	3,00	"B" 119 - 203 "A" 119 - 200	149	162	455	205	480	405	210	56	75	M. 60	860	190	150	48	52	179
10.000	3,00	"B" 119 - 203 "A" 119 - 200	161	171	455	205	480	405	210	56	75	M. 60	860	190	150	48	52	179

**ACCESORIOS RECOMENDADOS**



**BOLSA RECOGE CADENA**



**CADENA INOXIDABLE**



# MODELO BC

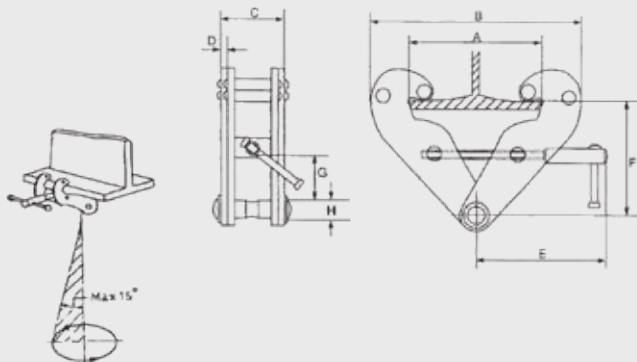
## PINZAS DE ANCLAJE

La pinza de anclaje JAGUAR se ajusta rápido y seguro a los perfiles de acero IPN, IPE, etc...

Se puede utilizar como un sistema rápido y seguro en la suspensión de poleas diferenciales JAGUAR y polipastos de palanca PALFER-JAGUAR.

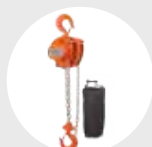
### Características:

- Colocación sencilla y rápida.
- Permite una amplia gama de perfiles.
- Fijación segura mediante un eje roscado de bloqueo.

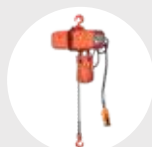


MODELO	CAPACIDAD	ANCHO DE VIGA (M.)	PESO (KGS.)	PRINCIPALES DIMENSIONES EN (MM.)									
				A MÁX.	B MÍN.	B MÁX.	C	D	E	F MÁX.	F MÍN.	G MÍN.	H
BC010	1.000	75 a 230	3,5	277	180	370	66	4	220	160	105	25	25/20
BC020	2.000	75 a 220	5	260	200	370	74	6	230	155	108	25	25/23
BC030	3.000	80 a 320	9	388	225	500	103	8	273	239	163	47	32/24
BC050	5.000	90 a 320	11	375	225	490	110	10	273	239	170	50	34/30
BC0100	10.000	90 a 320	15	375	267	510	120	12	283	235	168	40	44/40

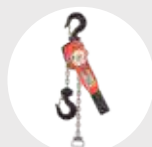
### ACCESORIOS RECOMENDADOS



POLEAS MANUALES  
SERIE 630  
Pág. 20



POLIPASTO ELÉCTRICO  
MODELO EC4  
Pág. 106



POLIPASTO DE PALANCA  
SERIE 900  
Pág. 26



GANCHO DE SEGURIDAD  
GIRATORIO  
Pág. 76

## SERIE 900

### POLIPASTOS DE PALANCA "PALFER"



Es la herramienta de más alta calidad en su tipo, ideal para trabajos en espacios reducidos, donde priman la versatilidad y la eficacia. Está diseñado para manipular cargas en elevación y arrastre.

Es ligero, robusto y resistente al desgaste, además de su cadena de alta resistencia. Su estructura de acero y la caja de engranes, alargan la vida útil del aparato.

El control efectivo de la carga está asegurado por un freno mecánico que la retiene en cualquier punto y la libera cuando hace falta.

Su sencillo diseño asegura un económico mantenimiento, sin que se requieran herramientas especiales.

Mejoras del SERIE 900:

- Nuevo acabado superficial para una mayor durabilidad.
- Guiado permanente de la cadena.
- Ganchos más robustos con pestillos de seguridad forjados.

#### CAPACIDADES:

0,25 - 0,50 - 0,75 - 1,5 - 3 - 6 - 9 TON

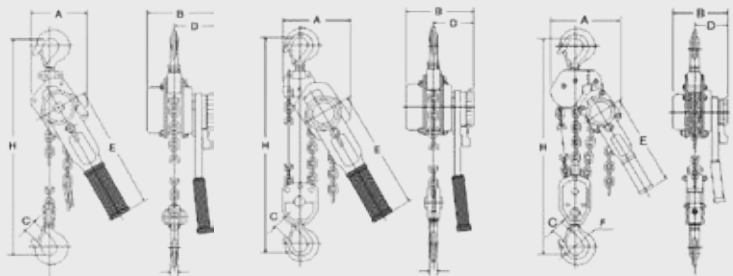
#### OPCIONAL:

- Cadenas en acero inoxidable.
- Limitador de carga (a partir de 750 Kg.)
- Ganchos astillero.
- Final de cadena ajustable.

0,25 - 0,50 - 0,75 - 1,5 - 3 TON

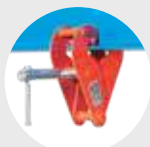
6 TON

9 TON

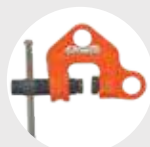


CAPACIDAD (KGS.)	N° DE RAMALES	FUERZA (N.)	PESO CON 1,5 M.(KGS.)	H MÍNIMA (MM.)	PRINCIPALES DIMENSIONES EN (MM.)					
					A	B	C	D	E	F
250	1	260	2,3	245	65	92	24	70	170	32
500	1	320	6,2	310	125	110	22	84	278	35
750	1	160	7	330	120	148	25	88	280	37
1.500	1	180	13	420	160	185	28	100	380	43
3.000	1	310	20	500	185	205	33	110	415	50
6.000	2	330	29	650	230	205	40	110	415	60
9.000	3	400	44	750	330	205	57	110	415	85

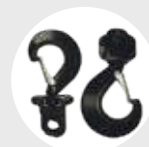
#### ACCESORIOS RECOMENDADOS



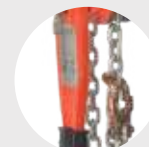
**PINZAS DE ANCLAJE  
 MODELO BC**  
 Pág. 25



**GARRA DE HUSILLO  
 MODELO WF**  
 Pág. 39



**GANCHOS  
 ASTILLERO**



**FINAL DE CADENA  
 AJUSTABLE**

## SERIE 600

### POLIPASTOS DE PALANCA "PALFER LIGERO"

El polipasto de palanca "Palfer JAGUAR" serie 600 ligero es la herramienta ideal para trabajos en espacios reducidos donde priman la versatilidad y la eficacia.

Gracias a su menor tamaño a su palanca mas corta y robusta es perfecta para ser utilizada en espacios donde otros aparatos similares no pueden.

Los polipastos "Palfer JAGUAR" SERIE 600 ligero vienen provistos de una bolsa que facilita su transporte y posterior guardado.

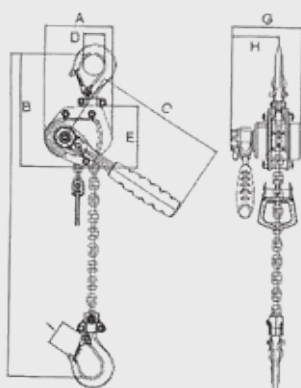
#### Características:

- Tamaño más reducido.
- Palanca más corta.
- Ø cadena menor, más ligera y manejable.
- Ganchos con pestillos de seguridad forjados.
- Bolsa de transporte (excepto 5.000 Kg).

#### CAPACIDADES:

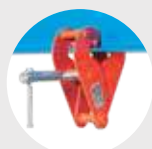
0,75 - 1,5 - 2,5 - 5 TON.

0,75 - 1,5 - 2,5 - 5 TON

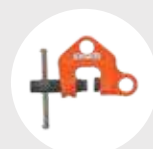


CAPACIDAD (KGS.)	ESFUERZO MAX. SOBRE PALANCA (N.)	N° DE RAMALES	PESO NETO 1,5 M (KGS.)	PRINCIPALES DIMENSIONES EN (MM.)								
				A	B	C	D	E	F MÍN.	G	H	I
750	220	1	4,5	121	201	230	39	110	310	124	84	26
1.500	240	1	7,5	141	235	230	45	136	345	159	90	30
2.500	330	1	13,4	177	286	335	52	167	410	183	100	35
5.000	330	2	23,7	177	347	335	63	167	590	183	100	38

#### ACCESORIOS RECOMENDADOS



PINZAS DE ANCLAJE  
MODELO BC  
Pág. 25



GARRA DE HUSILLO  
MODELO WF  
Pág. 39

# MODELO TCAL

## TIRADORES DE CABLE CUERPO ALUMINIO



El tirador de cable JAGUAR es un aparato ligero y portátil adecuado para tirar, elevar, tensar y asegurar cargas.

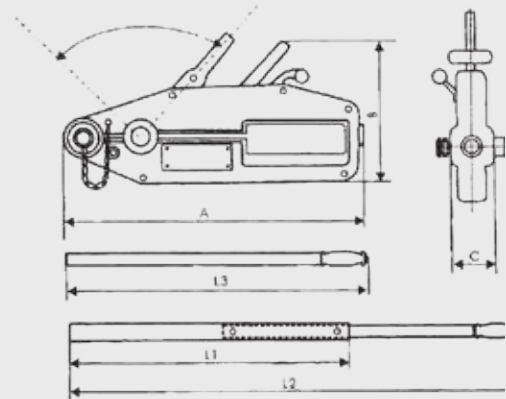
Su uso es imprescindible para aplicaciones en industria, construcción naval, ingeniería civil, montajes de tendidos eléctricos y diversas aplicaciones.

**Características:**

- Cuerpo de aluminio.
- Palancas de avance, retroceso y desbloqueo.
- Pasador de seguridad por sobrecargas.
- Bulón de anclaje extraíble.

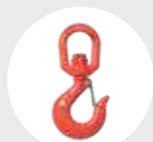
**OPCIONAL**

- Gancho giratorio.
- Diferentes longitudes de cable. (20, 40 y 60 mts.)

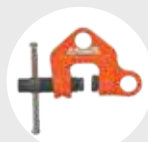


CAPACIDAD (KGS.)	NÚMERO DE RAMALES	FUERZA (N.)	PESO NETO (KGS.)	Ø CABLE (MM.)	PRINCIPALES DIMENSIONES EN (MM.)					
					A	B	C	L1	L2	L3
800	1	341	6	8,3	430	235	64	-	-	800
1.600	1	400	11,5	11	545	270	72	790	1200	-
3.200	1	438	22	16	660	345	97	790	1200	-
5.400	1	745	56	20	935	430	152	730	1200	-

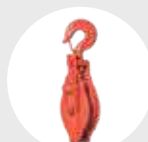
**ACCESORIOS RECOMENDADOS**



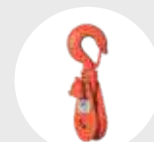
**GANCHO CON PESTILLO GIRATORIO**  
 Pág. 76



**GARRA DE HUSILLO MODELO WF**  
 Pág. 39



**PASTECAS BISAGRA MODELO PBG**  
 Pág. 30



**PASTECAS BISAGRA MODELO PG**  
 Pág.31

# MODELO TCH

## TIRADORES DE CABLE CUERPO ACERO

El tirador de cable JAGUAR es un aparato ligero y portátil adecuado para tirar, elevar, tensar y asegurar cargas.

Su uso es imprescindible para aplicaciones en industria, construcción naval, ingeniería civil, montajes de tendidos eléctricos y diversas aplicaciones.

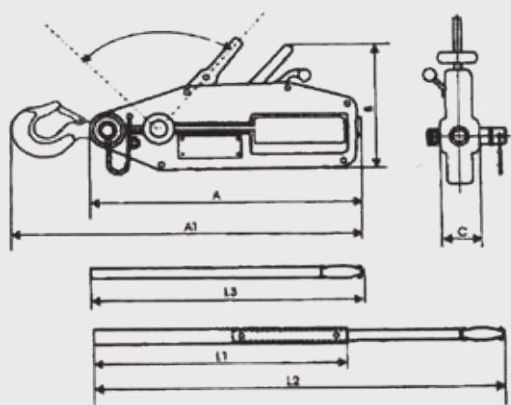
### Características:

- Cuerpo en acero.
- Palancas de avance, retroceso y desbloqueo.
- Pasador de seguridad por sobrecargas.
- Gancho con pestillo de seguridad.
- Gancho giratorio.



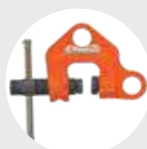
### OPCIONAL

- Diferentes longitudes de cable. (20, 40 y 60 mts.)

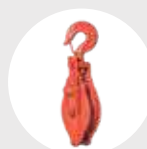


CAPACIDAD (KGS.)	NÚMERO DE RAMALES	FUERZA (N.)	PESO NETO (KGS.)	Ø CABLE (MM.)	PRINCIPALES DIMENSIONES EN (MM.)						
					A1	A	B	C	L1	L2	L3
800	1	341	7	8,3	495	435	245	66	-	-	800
1.600	1	400	13	11	615	550	280	82	790	1200	-
3.200	1	438	24	16	755	665	345	103	790	1200	-

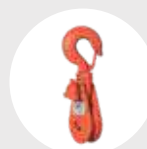
### ACCESORIOS RECOMENDADOS



GARRA DE HUSILLO  
MODELO WF  
Pág. 39



PASTECAS BISAGRA  
MODELO PBG  
Pág. 30



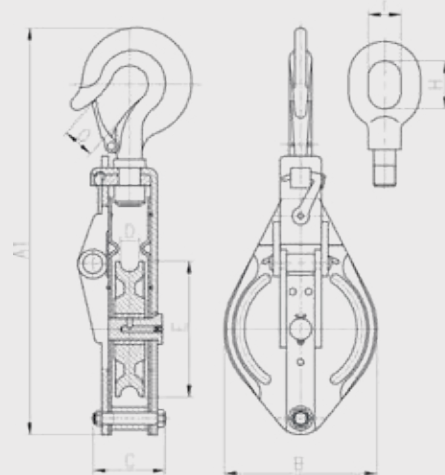
PASTECAS BISAGRA  
MODELO PG  
Pág. 31

## MODELOS PBG (GANCHO) Y PBC (CÁNCAMO) PASTECAS DE BISAGRA



La pasteca es una herramienta que se usa en elevación, en arrastre e incluso para cambiar la dirección de carga.

La apertura lateral mediante bisagra permite una rápida y cómoda inserción del cable. Estas pastecas se pueden servir tanto con gancho como con cáncamo, y tienen una rotación de 360°.



MODELO GANCHO	CARGA MAX. TRABAJO (KGS.)	A1 (MM.)	B(MM.)	C(MM.)	O(MM.)	H(MM.)	I(MM.)	D. DIA. RUEDA (MM.)	DIA.DE CABLE (MM.)	PESO NETO (KGS.)
PBG100	1.000	312	112	55,5	24			100	≤10	3.5
PBG125	1.500	370	140	63,5	29			125	≤13	4.5
PBG150	2.000	443	168	101	36			150	≤16	8
PBG180	3.000	498	204	107	38			180	≤19	11
PBG200	4.000	590	226	128	41			200	≤22	20
PBG250	5.000	590	276	147	48			250	≤25	34
PBC100	1.000	285	112	55,5		39	27	100	≤10	3.5
PBC125	1.500	344	140	63,5		44	30	125	≤13	4.5
PBC150	2.000	417	168	101		53	35	150	≤16	8
PBC180	3.000	478	204	107		71	42	180	≤19	11
PBC200	4.000	556	226	128		87	52	200	≤22	20
PBC250	5.000	651	276	147		90	53	250	≤25	34

### ACCESORIOS RECOMENDADOS



**TORNOS MURALES**  
 MODELO TA  
 Pág. 60



**TIRADOR DE CABLE ALUMINIO**  
 MODELO TCAL  
 Pág. 28

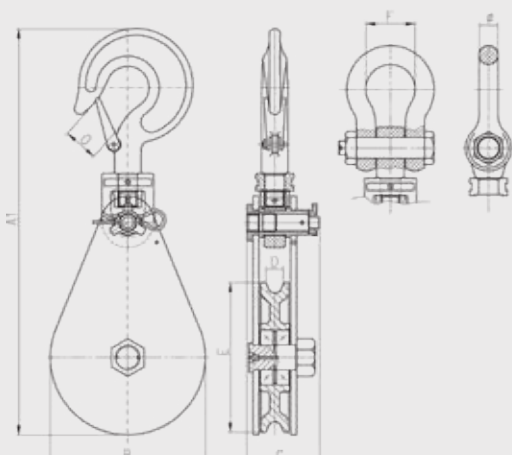


**TIRADOR DE CABLE ACERO**  
 MODELO TCH  
 Pág. 29

## MODELOS PG (GANCHO) Y PGLT (GRILLETE LIRA TUERCA) PASTECAS

La pasteca es una herramienta que se usa en elevación, en arrastre e incluso para cambiar la dirección de carga.

Estas pastecas son de alta resistencia que le permiten trabajar en las condiciones más severas. Se pueden servir tanto con gancho como con grillete, y tienen una rotación de 360°.



MODELO GANCHO	CARGA MAX. TRABAJO (KGS.)	A1 (MM.)	B(MM.)	C(MM.)	E, DIA. RUEDA (MM.)	O (MM.)	F(MM.)	Ø	DIA.DE CABLE (MM.)	PESO NETO (KGS.)
PG75	2.000	292	82	70	75	30			7-9	4
PG115	4.000	358	120	70	115	41			10-12	6
PG1504	4.000	412	160	70	150	41			16-18	8,5
PG1508	8.000	498	160	93	150	45			20-22	14
PG2008	8.000	549	210	93	200	45			20-22	19
PG20015	15.000	672	230	102	200	67			22-24	34
PG25010	10.000	695	260	115	250	60			24-26	36
PG25012	12.000	701	260	115	250	67			24-26	36
PG30015	15.000	800	310	133	300	67			24-26	58
PGLT75	2.000	286	82	70	75		43	16	7-9	4
PGLT115	4.000	345	120	70	115		58	25	10-12	6
PGLT1504	4.000	399	160	70	150		58	22	16-18	8,5
PGLT1508	8.000	475	160	93	150		68	25	20-22	14
PGLT2008	8.000	528	210	93	200		68	25	20-22	19
PGLT20015	15.000	663	230	102	200		99	38	22-24	34
PGLT25010	10.000	679	260	115	250		83	32	24-26	36
PGLT25012	12.000	679	260	115	250		83	32	24-26	36
PGLT30015	15.000	788	310	133	300		99	38	24-26	58

### ACCESORIOS RECOMENDADOS



TORNOS MURALES  
MODELO TA  
Pág. 60



TIRADOR DE CABLE ALUMINIO  
MODELO TCAL  
Pág. 28



TIRADOR DE CABLE ACERO  
MODELO TCH  
Pág. 29

## MODELO RU

### RUEDAS CREMALLERAS

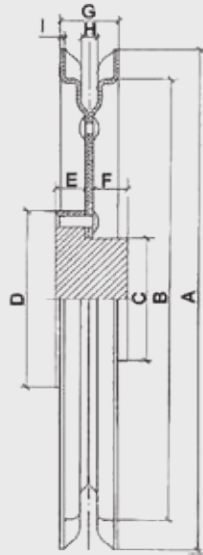


Estas ruedas son de chapa de acero perfiladas y embutidas, estando PATENTADA su fabricación.

Su uso es muy diverso, pudiendo emplearse en los sitios que sea necesario el mando a distancia, como por ejemplo en las maniobras de válvulas a mucha altura, etc.

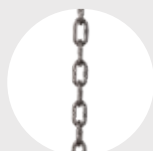
Se suministra con el moyú ciego, para poder hacer el agujero, rosca o chavetero que a uno le sea necesario, o también se suministra sin moyú.

Estas ruedas de cremallera tienen un peso muy liviano, siendo las óptimas para los sitios en que existe riesgo de golpes o caídas, pues al ser de acero estampado no tiene peligro de rotura.

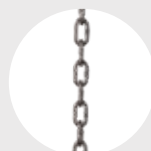


DIÁMETRO EXTERIOR (MM.)	NÚMERO DE ESLABONES	DIÁMETRO DE CADENA	PRINCIPALES DIMENSIONES EN (MM.)									PESO NETO (KGS.)
			A	B	C	D	E	F	G	H	I	
160	8	6	160	128	50	74	15	10	30	8	2	1,2
210	11	6	210	177	50	74	17	8	31	8	2	1,6
225	12	6	225	195	64	94	12	18	31	8	2	2,6
260	14	6	260	230	64	94	15	17	31	8	2	3,1
300	16	6	300	264	64	94	15	15	33	8	3	4,2
350	19	6	350	314	64	94	15	15	33	8	3	5,6
400	22	6	400	368	64	94	15	15	33	8	3	7,3
450	25	6	450	416	64	94	15	15	33	8	3	10,1
500	28	6	500	466	64	94	15	15	33	8	3	12,2

#### ACCESORIOS RECOMENDADOS



CADENA DE MANDO



CADENA DE MANDO INOXIDABLE





POLEA MANUAL SERIE 630  
1 TON CE  
Nº 1135-2113  
INDUSTRIAS JAGUAR S.A. Nº 10 1135 - Fax 84 88 11 35  
P.O. Box 1135 - Valencia (España) - Spain



1 TON

1 TON

## MODELO D

### GARRAS ELEVACIÓN HORIZONTAL

Estas garras son la ideales para el transporte horizontal de chapas y paquetes de chapas. La diferencia que existen entre los modelos "DC" y "DL" es la capacidad de apertura.

# GARRAS DE ELEVACIÓN Y ELEVADORES MAGNÉTICOS

---

<b>MODELO BT</b> GARRAS ARTICULADAS	36
<b>MODELO B</b> GARRAS FIJAS	37
<b>MODELO D</b> GARRAS ELEVACIÓN HORIZONTAL	38
<b>MODELO WF</b> GARRAS DE HUSILLO	39
<b>MODELO R</b> GARRAS PARA REDONDOS	40
<b>MODELO BTX</b> GARRAS PARA INOXIDABLE	41
<b>MODELO BV</b> GARRAS PARA VIGAS	42
<b>MODELO BCA</b> PINZA PARA ELEVAR VIGAS	43
<b>MODELO BNM</b> GARRAS QUE NO MARCAN	44
<b>MODELO BL</b> GARRAS PARA BLOQUES	45
<b>MODELO BTV</b> GARRAS VERTICALES PARA TUBOS DE HORMIGÓN	46
<b>MODELO DH</b> GARRAS HORIZONTALES PARA TUBOS	47
<b>MODELO PBID</b> PINZAS PARA BIDONES	48
<b>MODELO GBID</b> GANCHOS PARA BIDONES	49
<b>MODELO GABID</b> GARRAS PARA BIDONES	50
<b>MODELO RA</b> GARRAS PARA RAILES	51
<b>MODELOS PTG Y ATC</b> TENSORES DE CARRACA	52
<b>MODELOS SPTG Y SATC</b> SISTEMAS DE TRINCAJES DE CADENA GRADO 80	53
<b>MODELO EM</b> ELEVADORES MAGNÉTICOS	54
<b>MODELO EMF</b> ELEVADORES MAGNÉTICOS CHAPA FINA	55
<b>MODELO UCAR</b> ÚTIL CARRETILAS	56

---

## MODELO BT

### GARRAS ARTICULADAS



La garra articulada JAGUAR modelo "BT" está provista de una anilla de elevación articulada, que permite una elevación vertical, volteo y transporte de chapas.

#### Características:

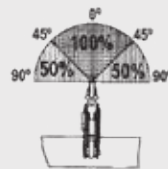
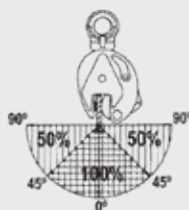
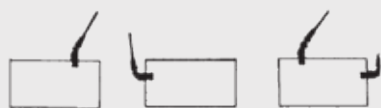
- El dispositivo del cierre de seguridad accionado por una palanca situada en un costado del aparato facilita un agarre sencillo de la carga.
- La leva provista de un potente resorte mantiene bloqueada la carga con seguridad aún en el caso de que esta esté apoyada y no exista tensión en el anillo.

• Las mordazas son de acero templado y de superficie dentada que agarran a la pieza a transportar de una manera eficaz, obteniendo unos óptimos resultados.

- La dureza de las chapas a elevar, no debe ser superior a HRC 37 (HB-345).
- La carga mínima de trabajo no debe ser inferior a un 10% de la carga máxima de trabajo.
- La capacidad de elevación y la apertura están grabadas en el lateral del cuerpo.

#### Nota:

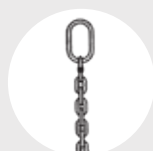
- Cuanto más pesada sea la carga, más fuerte es el agarre.
- No elevar más de una chapa a la vez.
- Si la carga es larga, conviene utilizar como mínimo dos garras con una eslinga de dos ramales o con un balancín.



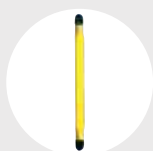
MODELO	CARGA MÁX. DE TRABAJO (KGS.)	CAPACIDAD APERTURA EN (MM.)	PRINCIPALES DIMENSIONES EN (MM.)								PESO (KGS.)
			A	B	C	D	E	F	G	H	
BT-05	500	0-15	30	43	30	0-15	103	10	220	36	1,9
BT-10	1.000	0-20	48	63	52	0-20	138	12	294	55	4,6
BT-20	2.000	0-25	68	76	62	0-25	164	17	370	56	7,3
BTL-30	3.000	0-35	67	97	82	0-35	183	18	390	59	8,2
BT-30	3.000	0-30	74	85	56	0-30	193	22	425	78	15,0
BT-50	5.000	0-50	80	100	65	0-50	215	25	480	91	21,5
BT-80	8.000	50-100	77	95	87	50-100	280	25	500	92	26,5



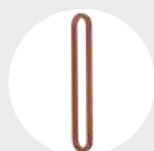
#### ACCESORIOS RECOMENDADOS



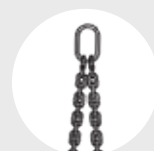
ESLINGA "SO"  
Pág. 80



ESLINGAS PLANAS  
Pág. 90



ESLINGAS REDONDAS  
Pág. 91



ESLINGA "DO"  
Pág. 80

# MODELO B

## GARRAS FIJAS

La garra JAGUAR modelo "B" está diseñada para el transporte vertical de chapas mientras se conserva la fuerza de apriete completa en la apertura.

### Características:

- El dispositivo del cierre de seguridad accionado por una palanca situada en el costado del aparato facilita un agarre sencillo de la carga.
- La leva provista de un potente resorte mantiene bloqueada la carga con seguridad aún en el caso de que esta esté apoyada y no exista tensión en el anillo.

• Las mordazas son de acero templado y de superficie dentada que agarran a la pieza a transportar de una manera eficaz, obteniendo unos óptimos resultados.

• La dureza de las chapas a elevar, no debe ser superior a HRC 37 (HB-345).

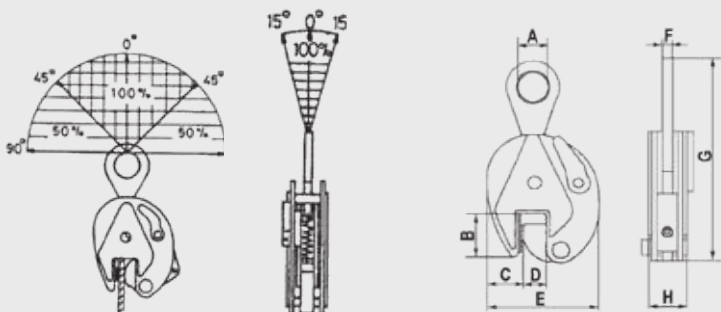
• La carga mínima de trabajo no debe ser inferior a un 10 % de la carga máxima de trabajo.

• La capacidad de elevación y la apertura están lateralmente grabadas en el cuerpo.



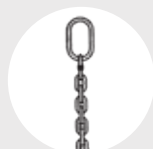
### Nota:

- Si la carga es larga, conviene utilizar como mínimo dos garras con una eslinga de dos ramales o con un balancín.
- No elevar más de una chapa a la vez.



MODELO	CARGA MÁX. DE TRABAJO (KGS.)	CAPACIDAD APERTURA EN (MM.)	PRINCIPALES DIMENSIONES EN (MM.)								PESO (KGS.)
			A	B	C	D	E	F	G	H	
B-05	500	0-15	30	43	30	0-15	103	10	215	36	1,8
B-10	1.000	0-20	48	63	51	0-20	138	14	290	55	4,2
B-20	2.000	0-25	70	76	62	0-25	164	16	370	56	6,7
B-30	3.000	0-30	76	85	56	0-30	193	20	430	78	14
B-50	5.000	0-50	80	100	65	0-50	215	25	495	91	20,0

### ACCESORIOS RECOMENDADOS



ESLINGA "SO"  
Pág. 80



ESLINGAS PLANAS  
Pág. 90



ESLINGAS REDONDAS  
Pág. 91



ESLINGA "DO"  
Pág. 80

# MODELO D

## GARRAS ELEVACIÓN HORIZONTAL

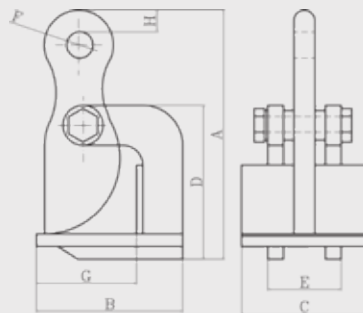
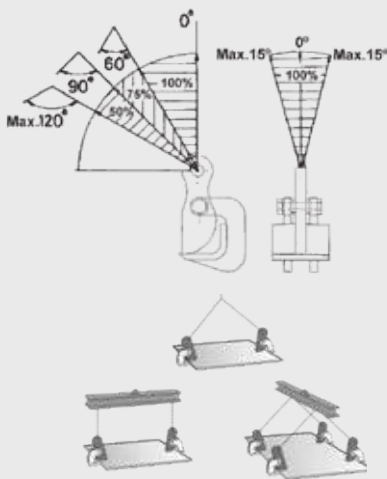


### Características:

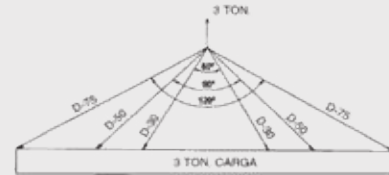
- Estas garras son las ideales para el transporte horizontal de chapas y paquetes de chapas.
- La diferencia que existen entre los modelos "DC" y "DL" es la capacidad de apertura.
- Todas estas garras se fabrican para cargas comprendidas entre 1.500 y 10.000 kg.
- La dureza de las chapas a elevar, no debe ser superior a HRC 37 (HB-345).
- La carga mínima de trabajo no debe ser inferior a un 10% de la carga máxima de trabajo.
- Se suministran en juegos de dos unidades.

### Nota:

- La carga máxima de trabajo es para el juego de 2 unidades.
- Si la carga es larga, conviene utilizar un balancín.



Elija siempre una garra de mayor capacidad con un ángulo superior de más de 60°.  
 Ángulo superior entre 60° y 90°: Capacidad 50% mayor.  
 Ángulo superior entre 90° y 120°: Capacidad 100% mayor.  
 p.ej. (1) 3.000 Kg. de carga con un ángulo superior de 60°. MODELO D-30  
 p.ej. (2) 3.000 Kg. de carga con un ángulo superior de 90°. MODELO D-50  
 p.ej. (3) 3.000 Kg. de carga con un ángulo superior de 120°. MODELO D-75

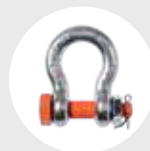


MODELO	CARGA MÁX. DE TRABAJO JUEGO (KGS.)	CAPACIDAD APERTURA EN (MM.)	PESO DEL JUEGO (KGS.)	PRINCIPALES DIMENSIONES EN MM.										
				A ABIERTO	A CERRADO	B ABIERTO	B CERRADO	C	D	E	F	G	H	I
D-15-C	1.500	1-30	6,5	113	205	185	120	100	98	75	31	80	18	15
D-30-C	3.000	1-50	15	155	275	250	165	120	148	88	40	100	20	20
D-50-C	5.000	1-70	26	205	345	310	190	120	190	90	40	120	20	25
D-75-C	7.500	1-100	40	245	385	350	205	140	225	100	40	127	25	30
D-100-C	10.000	1-130	62	305	495	450	220	150	295	110	45	127	27	30
D-15-L	1.500	1-60	7,5	147	246	225	120	100	133	75	31	80	18	15
D-30-L	3.000	1-100	18,5	215	335	315	165	120	210	88	40	100	20	20
D-50-L	5.000	1-125	33	250	410	370	190	120	245	90	40	120	25	25
D-75-L	7.500	30-130	42	275	415	350	205	140	255	100	40	127	25	30
D-100-L	10.000	30-160	65	335	525	450	220	150	325	110	45	127	27	30

### ACCESORIOS RECOMENDADOS



**ESLINGA "DO"**  
 Pág. 80



**GRILLETES**  
 Pág. 94



**BALANCÍN**  
 Pág. 101

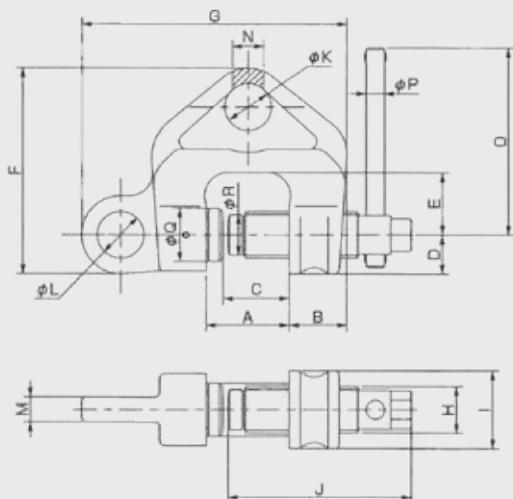
# MODELO WF

## GARRAS DE HUSILLO

La garra de Husillo "WF" está diseñada para usar tanto en vertical, horizontal e incluso como punto de amarre.

### Características:

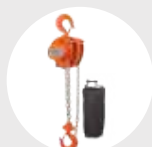
- Fácil de usar.
- Ligera.
- La carga mínima es un 10% de la carga máxima de trabajo.
- Doble mordaza pivotante, se adapta a caras no paralelas siempre y cuando el ángulo no sea mayor de 10°.



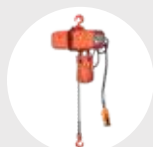
MODELO	PRINCIPALES DIMENSIONES EN MM.																		
	A	B	C	D	E	F	G	H	I	J	Ø K	Ø L	M	N	O	Ø P	Ø Q	Ø R	
WF-05	41	32	30,5	21	33	108	138	24	42	98	25	25	12	16	120	10	26	21	
WF-1.0	53,5	38	42,5	25	40	132	172	30	50	118	30	30	16	20	120	12	34	26	
WF-2.0	60	45	47,5	31	41	157	202	36	62	126	34	35	22	28	150	12	36	29	
WF-3.0	65,5	52	51,5	35	44	170	230	42	70	139	35	42	28	33	160	12	40	36	
WF-5.0	71	57	55,5	38	46	187	248	48	75	137	40	46	38	40	180	12	41	36	

MODELO	CAPACIDAD (KGS.)	CAPACIDAD APERTURA EN (MM.)	PESO (KGS.)
WF-05	500	3-28	1.5
WF-1.0	1.000	3-40	2.9
WF-2.0	2.000	3-45	4.9
WF-3.0	3.000	6-49	7.2
WF-5.0	5.000	9-53	10

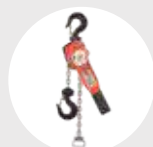
### ACCESORIOS RECOMENDADOS



POLEAS MANUALES  
SERIE 630  
Pág. 20



POLIPASTO ELÉCTRICO  
MODELO EC4  
Pág. 106



POLIPASTO DE PALANCA  
SERIE 900  
Pág. 26



TIRADOR DE CABLE  
"TCH" ACERO  
Pág. 29

## MODELO R

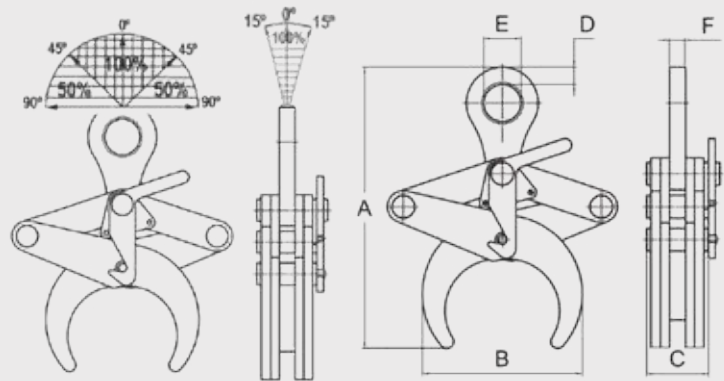
### GARRAS PARA REDONDOS



Con las garras JAGUAR modelo "R" se transporta con facilidad toda clase de tubos, barras redondas y se pueden coger estando apoyados en el suelo sin necesidad de levantarlos para poder pasar ningún estrobo por debajo de ellos.

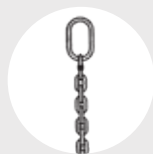
**Características:**

- La carga mínima de trabajo no debe ser inferior a un 10% de la carga máxima de trabajo.



MODELO	CARGA MÁX. DE TRABAJO (KGS.)	PARA REDONDOS DE DIÁMETRO (MM.)	PRINCIPALES DIMENSIONES EN (MM.)						PESO (KGS.)
			A	B	C	D	E	F	
R-1	1.000	50-100	285	140	54	18,5	52	14	4,5
R-2	2.000	80-130	385	236	71	21	54	16	14,0
R-3	3.000	120-220	520	355	100	25	59	18	32,0

**ACCESORIOS RECOMENDADOS**



ESLINGA "SO"  
 Pág. 80



ESLINGAS PLANAS  
 Pág. 90



ESLINGAS REDONDAS  
 Pág. 91



# MODELO BTX

## GARRAS PARA INOXIDABLE

La garra articulada JAGUAR modelo "BTX" está fabricada para elevación de chapas y estructuras de acero inoxidable.

### Características:

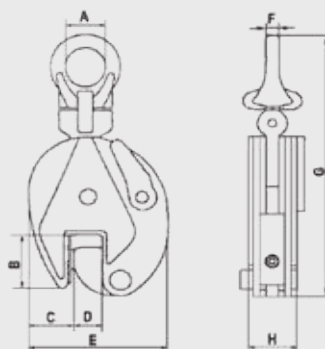
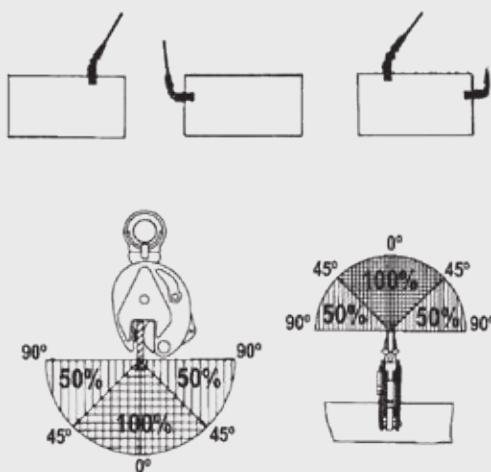
- El pivote, el segmento y el perno están hechos de acero inoxidable.
- El cuerpo y el mecanismo de seguridad están niquelados para prevenir la corrosión debida a la contaminación del carbono.

• La carga mínima de trabajo no debe ser inferior a un 10% de la carga máxima de trabajo.

• La capacidad de elevación y la apertura están lateralmente grabadas en el cuerpo.

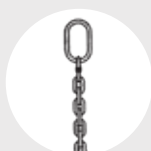
### Nota:

- Cuanto más pesada sea la carga, más fuerte es el agarre.
- No elevar más de una chapa a la vez.
- Si la carga es larga, conviene utilizar como mínimo dos garras con una eslinga de dos ramales o con un balancín.

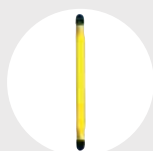


MODELO	CARGA MÁX. DE TRABAJO (KGS.)	CAPACIDAD APERTURA EN (MM.)	PRINCIPALES DIMENSIONES EN (MM.)								PESO (KGS.)
			A	B	C	D	E	F	G	H	
BTX-20	2.000	0-35	70	78	56	0-35	183	16	425	56	7,2

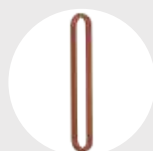
### ACCESORIOS RECOMENDADOS



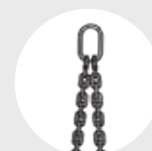
ESLINGA "SO"  
Pág. 80



ESLINGAS PLANAS  
Pág. 90



ESLINGAS REDONDAS  
Pág. 91



ESLINGA "DO"  
Pág. 80

## MODELO BV

### GARRAS PARA VIGAS

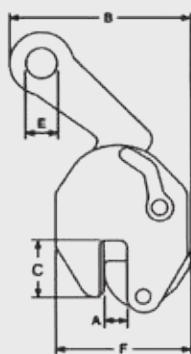


#### Características:

- Para elevación y transporte de vigas de acero, perfiles y estructuras cuando la carga debe estar en posición.
- La forma especial de la anilla sitúa el centro de gravedad de la viga por debajo de la anilla. Esto mantiene el equilibrio de la viga una vez que ha sido levantada y mantiene los bordes en vertical, por lo que la viga puede ser fácilmente apilada o posicionada.
- La capacidad de elevación y la apertura están lateralmente grabadas en el cuerpo.
- La carga mínima de trabajo no debe ser inferior a un 10% de la carga máxima de trabajo.

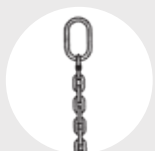
#### Nota:

Especialmente recomendada para transporte y apilamiento de vigas de acero.



MODELO	CARGA MÁX. DE TRABAJO (KGS.)	APERTURA BOCA (A) (MM.)	PRINCIPALES DIMENSIONES EN (MM.)						PESO (KGS.)
			B	C	D	E	F	G	
BV-10	1.000	0-15	178	40	243	35	130	40	2,9
BV-15	1.500	0-20	280	61	385	60	165	46	7,1
BV-30	3.000	0-25	450	61	420	71	196	68	15,5

#### ACCESORIOS RECOMENDADOS



ESLINGA "SO"  
 Pág. 80



ESLINGAS PLANAS  
 Pág. 90



ESLINGAS REDONDAS  
 Pág. 91

# MODELO BCA

## PINZA PARA ELEVAR VIGAS



La Pinza de anclaje con anilla se caracteriza por un rápido y fiable ajuste a diferentes tipos de perfiles con gran amplitud de boca.

Se puede usar tanto para elevación de vigas, para tracción y como punto de anclaje semipermanente.

Del eje de la pinza de anclaje se pueden colocar polipastos, ganchos, cables, etc...

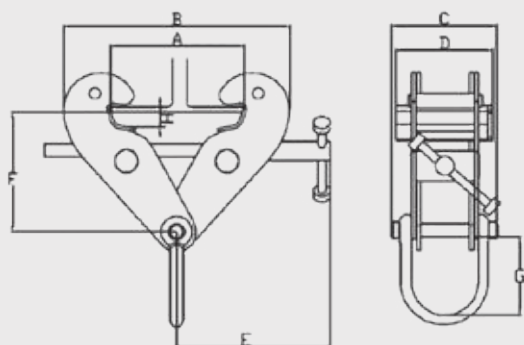
### Características:

- Colocación sencilla y rápida.
- Permite una amplia gama de perfiles.
- Anilla de suspensión abatible.



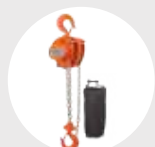
### Nota:

- Si la carga es larga, conviene utilizar como mínimo dos garras con una eslinga de dos ramales o con un balancín.

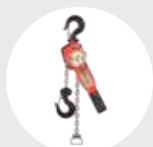


MODELO	CAPACIDAD (KGS.)	ANCHO VIGA (MM.)	PESO (KGS.)	PRINCIPALES DIMENSIONES (MM.)								
				B MIN.	B MAX.	C	D	E	F MAX.	F MIN.	G	H
ABCA1000	1000	75-220	6	184	340	147	122	210	160	130	86	24
ABCA2000	2000	75-220	7	184	340	170	122	210	160	130	91	24
ABCA3000	3000	80-320	14	252	466	200	150	277	240	190	105	34
ABCA5000	5000	80-320	18	252	466	242	150	277	240	190	116	34
ABCA6000	10000	80-350	42	280	527	315	200	305	255	215	168	34

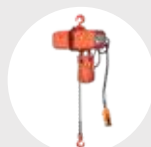
### ACCESORIOS RECOMENDADOS



POLEAS MANUALES  
SERIE 630  
Pág. 20



POLIPASTOS DE PALANCA  
SERIE 900  
Pág. 26



CADENA TRIFÁSICO  
MODELO EC4  
Pág. 106

## MODELO BNM

### GARRAS QUE NO MARCAN

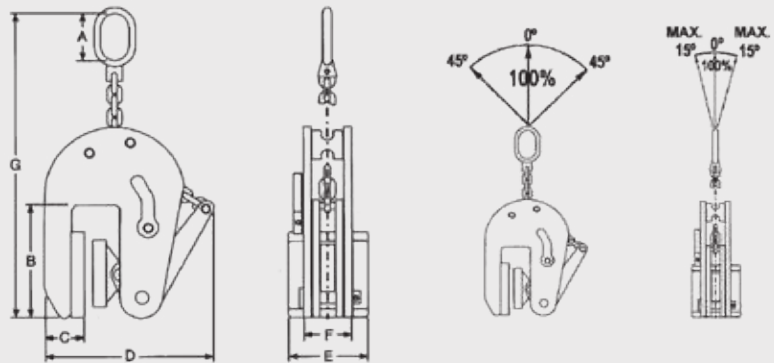


**Características:**

- La garra "BNM" es una garra con 2 almohadillas sintéticas especiales que no marcan.
- La garra puede ser utilizada para levantar, manipular y transportar (inoxidable) acero, aluminio, madera y planchas de mármol.
- La capacidad de elevación y la apertura están lateralmente grabadas en el cuerpo.
- No necesita carga mínima de trabajo, solo que la chapa esté seca y limpia.

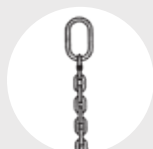
**Nota:**

La garra está bloqueada tanto en posición abierta como en posición cerrada.



MODELO	CARGA MÁX. DE TRABAJO (KGS.)	CAPACIDAD APERTURA EN (MM.)	PRINCIPALES DIMENSIONES EN (MM.)							PESO (KGS.)
			A	B	C	D	E	F	G	
BNM-05	500	1-20	70x38	103	48	177	80	48	435	5,7
BNM-051	500	17-37	79x39	103	48	187	80	48	455	6
BNM-10	1.000	1-30	79x39	103	46	195	80	52	447	6,5
BNM-20	2.000	1-50	99x49	123	63	260	80	65	670	14,2
BNM-30	3.000	1-60	99x49	123	63	260	80	65	650	14,2

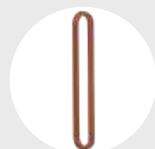
**ACCESORIOS RECOMENDADOS**



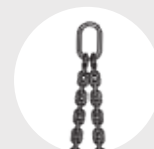
ESLINGA "SO"  
 Pág. 80



ESLINGAS PLANAS  
 Pág. 90



ESLINGAS REDONDAS  
 Pág. 91



ESLINGA "DO"  
 Pág. 80

# MODELO BL

## GARRAS PARA BLOQUES

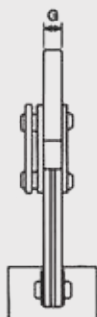
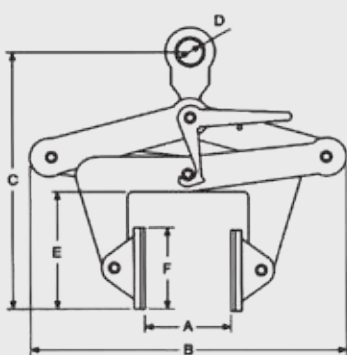
### Características:

- La garra JAGUAR modelo "BL" está fabricada para elevación vertical y transporte de diferentes productos con lados paralelos sin dañar ni marcar el producto, válidas para todo tipo de materiales como acero, madera, plástico, hormigón, mármol, etc.
- La garra está bloqueada en posición abierta.
- Para efectuar la elevación, el operario debe accionar la palanca y mantenerla hacia arriba hasta que el cáncamo suba. Al posicionar la carga en el suelo, la garra libera la carga automáticamente.
- La carga mínima de trabajo no debe ser inferior a un 10% de la carga máxima de trabajo.

### Nota:

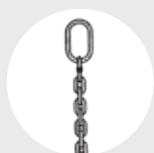
Las mordazas están recubiertas de un material sintético especial que evita dañar o marcar la carga.

Para su correcto funcionamiento las caras de la carga a elevar tiene que ser paralelas.

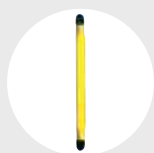


MODELO	CARGA MÁX. DE TRABAJO (KGS.)	CAPACIDAD APERTURA EN (MM.)	PRINCIPALES DIMENSIONES EN (MM.)						PESO (KGS.)
			A	B	C	D	E	F	
BL-05	500	30-110	30-110	275-325	270-420	45	100	70x80	6,5
BL-10	1.000	100-230	100-230	440-530	360-610	45	140	100x120	13
BL-20	2.000	220-360	220-360	600-675	400-680	45	170	100x120	18
BL-30	3.000	350-500	350-500	740-840	490-840	65	200	100x120	32

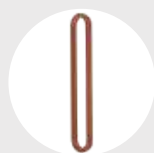
### ACCESORIOS RECOMENDADOS



ESLINGA "SO"  
Pág. 80



ESLINGAS PLANAS  
Pág. 90



ESLINGAS REDONDAS  
Pág. 91



ÚTIL CARRETILLAS  
MODELO UCAR  
Pág. 56

## MODELO BTV

GARRAS VERTICALES PARA TUBOS DE HORMIGÓN



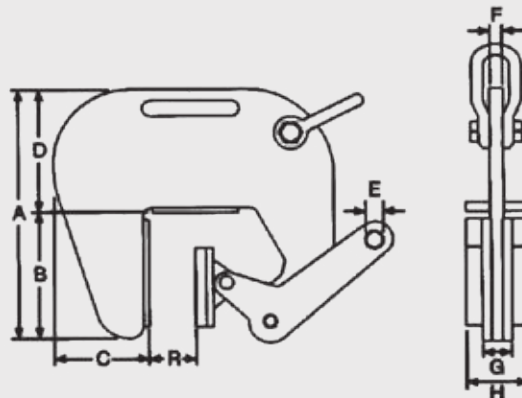
La garra JAGUAR modelo "BTV" está fabricada para elevación y transporte vertical de tuberías de hormigón.

**Características:**

- La parte móvil está equipada con una superficie sintética especial.
- La carga mínima de trabajo no debe ser inferior a un 10% de la carga máxima de trabajo.

**Nota:**

Deben ser utilizadas por pares o tríos.  
 Se pueden suministrar con eslingas de cadena.

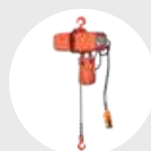


MODELO	CARGA MÁX. DE TRABAJO (KGS.)	CAPACIDAD APERTURA "R" (MM.)	PRINCIPALES DIMENSIONES EN (MM.)								PESO (KGS.)
			A	B	C	D	E	F	G	H	
BTV 10-1	1.000	60-120	325	170	105	155	15	12	40	60	9,7

**ACCESORIOS RECOMENDADOS**



ESLINGA "TO"  
 Pág. 81



CADENA TRIFÁSICO  
 MODELO EC4  
 Pág. 106

# MODELO DH

## GARRAS HORIZONTALES PARA TUBOS

La garra JAGUAR modelo "DH" está fabricada para elevación y transporte de tuberías de acero y hormigón.

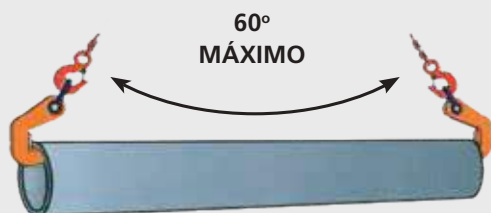
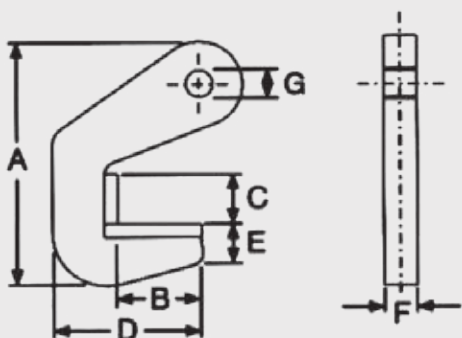
### Características:

- De forma compacta y relativamente ligera con una alta capacidad de elevación.

- Se suministran por pares.
- Las mordazas son fácilmente cambiables.
- La carga mínima de trabajo no debe ser inferior a un 10% de la carga máxima de trabajo.

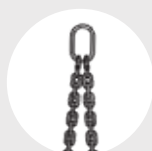
### Nota:

Para tubos de acero y hormigón.

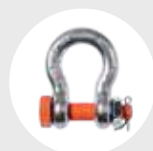


MODELO	CARGA MÁX. DE TRABAJO A 60° PAREJA (KGS.)	CAPACIDAD APERTURA EN (MM.)	PRINCIPALES DIMENSIONES EN (MM.)							PESO (KGS.)
			A	B	C	D	E	F	G	
DH-15	1.500	40	205	70	33	120	30	35	27	3,6
DH-30	3.000	40	205	70	33	120	30	34	27	4,2
DH-60	6.000	50	215	70	45	120	30	38	30	6,2
DH-80	8.000	60	215	70	60	120	30	42	30	7,4
DH-100	10.000	70	255	75	70	130	35	65	31	11
DH-150	15.000	70	275	75	70	145	35	65	36	14,5
DH-200	20.000	70	275	75	70	145	35	86	36	19

### ACCESORIOS RECOMENDADOS



ESLINGA "DO"  
Pág. 80



GRILLETES  
Pág. 94

## MODELO PBID

PINZAS PARA BIDONES

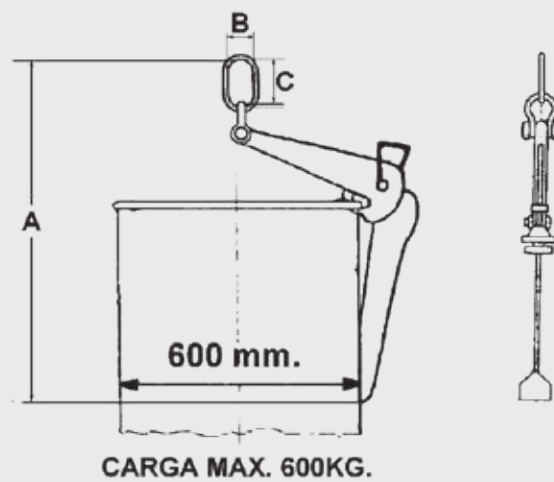


### Características:

- La pinza para bidones metálicos, permite elevar y transportar bidones en posición vertical.
- Esta pinza es la ideal para la elevación de bidones que están colocados muy juntos unos de otros.

### Nota:

También pueden transportarse bidones sin tapa.

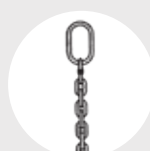


MODELO	CARGA MÁX. DE TRABAJO (KGS.)	PESO (KGS.)	PRINCIPALES DIMENSIONES EN (MM.)		
			A	B	C
PBID06	600	7	700	63	127

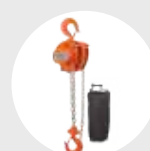
### ACCESORIOS RECOMENDADOS



ÚTIL CARRETILLAS  
 MODELO UCAR  
 Pág. 56



ESLINGA "SO"  
 Pág. 80



POLEAS MANUALES  
 SERIE 630  
 Pág. 20

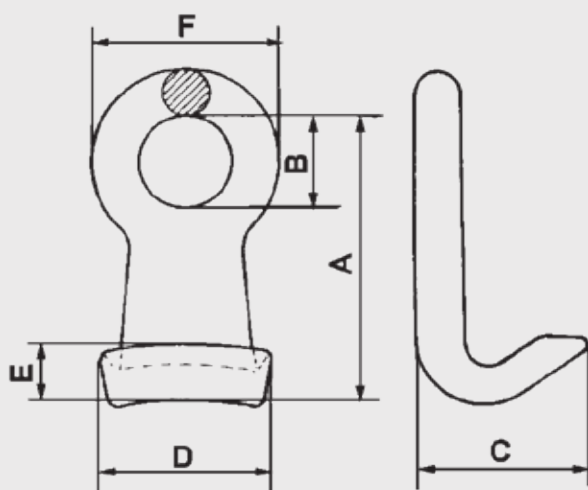


# MODELO GBID

## GANCHOS PARA BIDONES

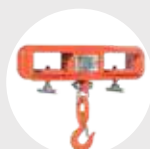
**Características:**

- Los ganchos para bidones junto con la eslinga de cadena permite transportar bidones en horizontal.

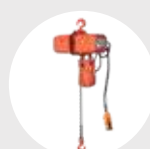


MODELO	CARGA MÁX. DE TRABAJO LA PAREJA	PESO LA PAREJA (KGS.)	PRINCIPALES DIMENSIONES EN (MM.)					
			A	B	C	D	E	F
GBID10	1 Ton.	12	109	38	55	60	29	65

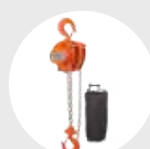
**ACCESORIOS RECOMENDADOS**



ÚTIL CARRETILLAS  
MODELO UCAR  
Pág. 56



CADENA TRIFÁSICO  
MODELO EC4  
Pág. 106



POLEAS MANUALES  
SERIE 630  
Pág. 20

# MODELO GABID

## GARRAS PARA BIDONES



Este conjunto de garras con eslinga de dos ramales está diseñado para la elevación de bidones tanto en vertical como en horizontal.

**Nota:**

También pueden transportarse bidones sin tapa.

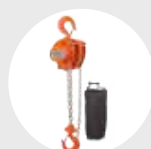


MODELO	CARGA MÁX. DE TRABAJO (KGS.)		CADENA G80 (MM.)	LONGITUD DE CADENA (MM.)	MEDIDA INTERIOR ANILLA (MM.)	
	1 RAMAL	2 RAMALES			ANCHO	ALTO
GABID10	500	700	6	500	63	88

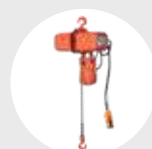
### ACCESORIOS RECOMENDADOS



ÚTIL CARRETILLAS  
 MODELO UCAR  
 Pág. 56



POLEAS MANUALES  
 SERIE 630  
 Pág. 20



POLIPASTO ELÉCTRICO  
 MODELO EC4  
 Pág. 106

# MODELO RA

## GARRAS PARA RAILES

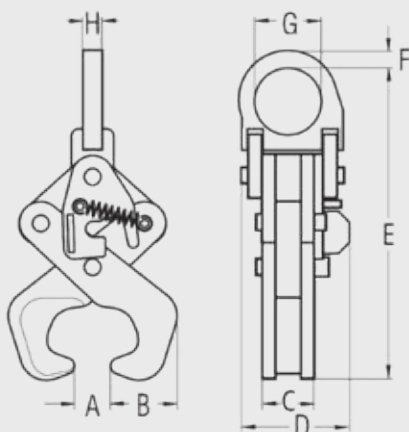
Esta garra está diseñada para la elevación de diferentes tipos de railes ferroviarios.

### Características:

- Dispone de cierre de seguridad con muelle.

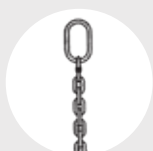
### Nota:

La carga mínima de trabajo no debe ser inferior a un 20% de la carga máxima de trabajo.

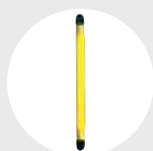


MODELO	CARGA MÁX. DE TRABAJO (KGS.)	CAPACIDAD APERTURA EN (MM.)	PRINCIPALES DIMENSIONES EN (MM.)								PESO (KGS.)
			A	B	C	D	E	F	G	H	
RA20	2.000	15-85	84 ABIERTO	45 ABIERTO	53	110	230 ABIERTO	20	55	20	6,2
			24 CERRADO	60 CERRADO			275 CERRADO				

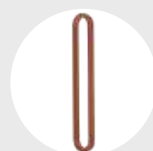
### ACCESORIOS RECOMENDADOS



ESLINGA "SO"  
Pág. 80



ESLINGAS PLANAS  
Pág. 90



ESLINGAS REDONDAS  
Pág. 91

## MODELOS PTG Y ATC (H)

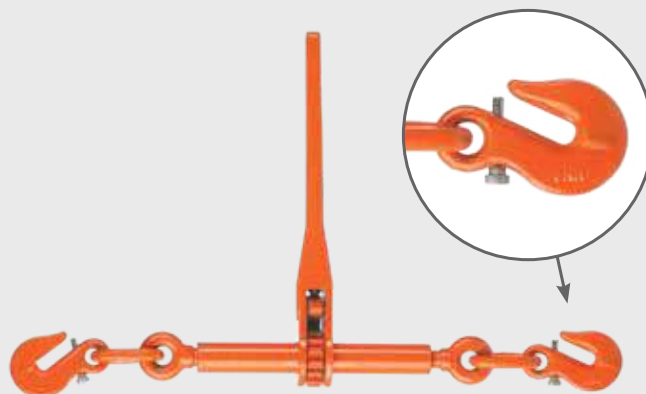
### TENSORES DE CARRACA GANCHOS / CÁNCAMOS

**Características:**

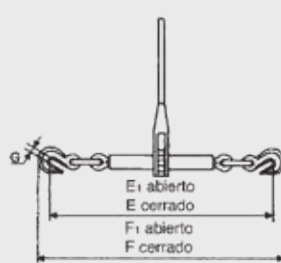
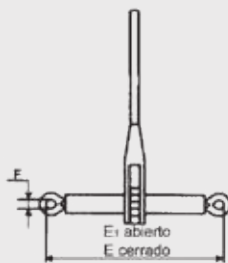
- El tensor de carraca JAGUAR es una herramienta segura y de fácil manejo para tensar y asegurar cargas.
- Los husillos roscados se desplazan hacia un lado para abrir y hacia el otro lado para cerrar con la manipulación de la palanca.
- La rosca del husillo es trapecoidal y mantiene la carga tensa constantemente.
- El tensor de carraca JAGUAR viene con dos ganchos o con dos cáncamos para conectarlos directamente a las cadena o también a otros elementos de unión.



**MODELO ATC**  
Tensor de carraca con cáncamos



**MODELO PTG**  
Tensor de carraca con ganchos

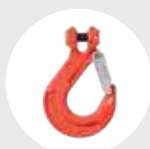


MODELO	CAPACIDAD DE SUJECIÓN (KN.)	CARGA DE ROTURA (KN.)	DIÁMETRO CADENA (MM.)	PRINCIPALES DIMENSIONES EN (MM.)								PESO NETO (KGS.)
				A	B	C	E	E1	F	F1	G	
PTG1.000	40	80,4	8	357	33	62	570	720	630	780	12	4,5
PTG2.000	63	126	10	357	33	62	640	800	700	860	13,5	5,25
PTG3.000	100	212	13	357	33	64	685	860	780	955	16	7,5
PTG4.000	160	320	16	357	33	64	725	885	830	990	18	9,85
Con Cáncamos												
ATC1.000	40	80,4	8	357	33	63	355	530	20	-	-	3,2
ATC2.000	63	126	10	357	33	63	345	510	20	-	-	3,2
ATC3.000	100	212	13	357	33	65	370	535	27	-	-	3,8
ATC4.000	160	320	16	357	33	65	390	545	31	-	-	4,2

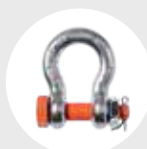
**ACCESORIOS RECOMENDADOS**



**CADENA CON ACORTADOR**



**GANCHO CON PESTILLO CONEXIÓN DIRECTA GRADO 80**  
Pág. 75



**GRILLETES**  
Pág. 94

# MODELOS SPTG Y SATC

SISTEMAS DE TRINCAJES DE CADENA  
GRADO 80



Los sistemas de trincajes de cadena están diseñados para el transporte de cargas pesadas por cualquier medio: carretera, ferroviario, naval y aéreo. Los tensores vienen con acortadores y cierre de seguridad para evitar que las vibraciones durante el transporte aflojen la cadena.

### Características:

- Cumple la normativa EN 12195-3.
- Tensores de cadena con dispositivo de seguridad.
- Longitud de cadena a elegir, montajes a medida.
- Se pueden suministrar con ganchos con pestillo y ganchos acortadores de cadena.
- Placas identificativas indicando capacidad y fuerza tensado normalizada.
- Cadenas y accesorios Grado 80.



MODELO	MEDIDA CADENA(MM.)	CAPACIDAD DE AMARRE (LC.) KN	FUERZA DE TENSADO NORMALIZADA (STF.) DAN	CARGA DE ROTURA (BF.) KN
SPTG1000	8	40	2000	80,4
SPTG2000	10	63	3150	126
SPTG3000	13	100	3500	212
SPTG4000	16	160	3500	340
SATC1000	8	40	2000	80,4
SATC2000	10	63	3150	126
SATC3000	13	100	3500	212
SATC4000	16	160	3500	340

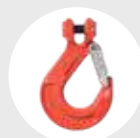
### ACCESORIOS RECOMENDADOS



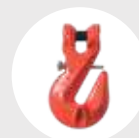
TENSOR DE CARRACA CÁNCAMOS  
MODELO ATC  
Pág. 52



TENSOR DE CARRACA  
CON GANCHOS  
MODELO PTG  
Pág. 52



GANCHO CON PESTILLO  
CONEXIÓN DIRECTA  
MODELO G.80  
Pág. 75



GANCHO ACORTADOR CON  
PESTILLO CONEXIÓN DIRECTA  
MODELO G.80  
Pág. 76

# MODELO EM

## ELEVADORES MAGNÉTICOS





Los elevadores magnéticos manuales se utilizan para elevar piezas de forma cilíndrica y planas de material ferromagnético desde un espesor mínimo de 10 mm.

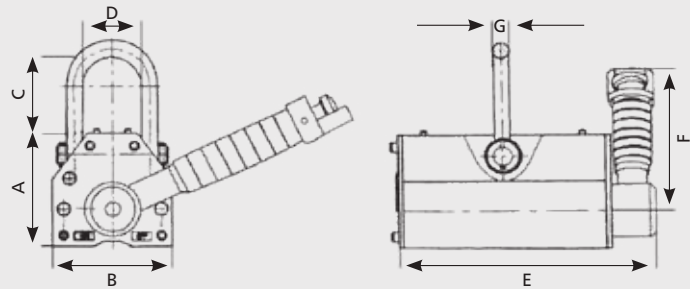
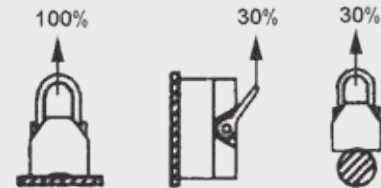
Son de construcción compacta y de manejo cómodo, potentes en fuerza de agarre, seguros y fiables en sus características.

Esto contribuye a mejorar las condiciones de trabajo e incrementar la productividad.

Los elevadores han sido utilizados mucho como equipos de elevación en fábricas, caldererías, almacenes y medios de transporte.

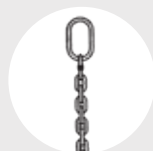
CONDICIONES DE CARGA	MODELO	CARGA MÁX. DE TRABAJO (KGS.)	ESPESOR MÍNIMO (MM.)*
 PLANO	EM-1	100	30
	EM-3	300	40
	EM-6	600	50
	EM-10	1.000	60
	EM-20	2.000	70
	EM-30	3.000	80
 REDONDO	EM-1	30	15
	EM-3	100	20
	EM-6	200	25
	EM-10	300	30
	EM-20	600	35
	EM-30	1.000	40

\* Espesor mínimo para que el elevador trabaje al 100% de carga.



MODELO	CARGA MÁX. DE TRABAJO (KGS.)	PRINCIPALES DIMENSIONES EN (MM.)							PESO NETO (KGS.)
		A	B	C	D	E	F	G (Ø)	
EM-1	100	70	60	52	30	130	145	8	2,7
EM-3	300	96	88	65	45	207	177	12	9,4
EM-6	600	120	120	88	60	280	220	16	22,8
EM-10	1.000	169	169	135	94	319	284	20	52,2
EM-20	2.000	214	226	192	121	438	460	28	130
EM-30	3.000	263	298	220	160	510	575	32	244

### ACCESORIOS RECOMENDADOS



ESLINGA "SO"  
 Pág. 80



ESLINGAS PLANAS  
 Pág. 90



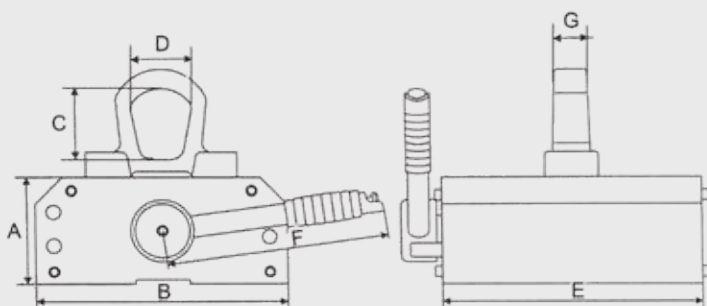
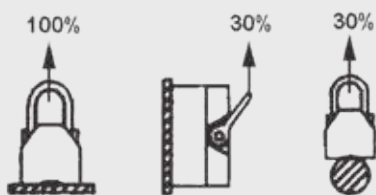
ESLINGAS REDONDAS  
 Pág. 91

# MODELO EMF

## ELEVADORES MAGNÉTICOS CHAPA FINA

Los elevadores magnéticos manuales de doble eje modelo "EMF" se utilizan para la elevación y manejo de material ferromagnético tanto en su forma plana como cilíndrica.

Su doble eje central nos permite agarrar materiales con menor espesor (desde 5 mm) mejorando las condiciones de trabajo e incrementando así la seguridad durante el manejo de los materiales.

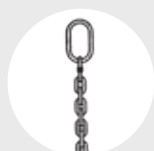


CONDICIONES DE CARGA	MODELO	CARGA MÁX. DE TRABAJO (KGS.)	ESPESOR MÍNIMO MM.*
 PLANO	EMF-3	300	30
	EMF-6	600	40
	EMF-10	1.000	50
 REDONDO	EMF-3	100	15
	EMF-6	200	20
	EMF-10	300	25

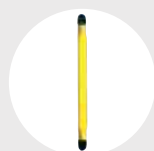
\* Espesor mínimo para que el elevador trabaje al 100% de carga.

MODELO	CARGA MÁX. DE TRABAJO (KGS.)	PRINCIPALES DIMENSIONES EN (MM.)							PESO NETO (KGS.)
		A	B	C	D	E	F	G (Ø)	
EMF-3	300	61	133	43	37	165	205	18	10
EMF-6	600	74	162	54	47	236	220	23	20,5
EMF-10	1.000	87	189	62	54	304	265	26	37,5

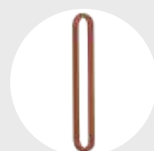
### ACCESORIOS RECOMENDADOS



ESLINGA "SO"  
Pág. 80



ESLINGAS PLANAS  
Pág. 90



ESLINGAS REDONDAS  
Pág. 91

# MODELO UCAR

## ÚTIL CARRETILAS



El útil de elevación Jaguar UCAR está diseñado para colocarlo en las uñas de las carretillas elevadoras y de esta manera crear un punto de elevación mediante un gancho giratorio que facilita la sujeción de la carga.

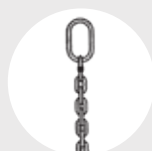
**Características:**

- Fácil colocación.
- Ajuste a las uñas mediante Husillo.

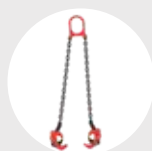


MODELO GANCHO	CARGA MAX. TRABAJO (KGS.)	HUECO INTERIOR UÑA (MM.)	MEDIDAS EXTERIORES (MM.)	PESO BRUTO (KGS.)
UCAR1000	1.000	140x65	114x440x160	13
UCAR2500	2.500	150x70	140x660x180	24

**ACCESORIOS RECOMENDADOS**



**ESLINGA "SO"**  
 Pág. 80



**GARRAS PARA BIDONES  
 MODELO GABID**  
 Pág. 50



**PINZAS PARA BIDONES  
 MODELO PBID**  
 Pág. 48





## MODELO GPJM

### GANCHOS PESADORES MEDIUM

Pesador muy ligero, compacto, fácil de transportar y almacenar.



# ELEVACIÓN, TRANSPORTE Y PESAJE

---

<b>MODELO TA</b> TORNOS MURALES	60
<b>MODELO TE</b> CABRESTRANTE ELÉCTRICO MONOFÁSICO	61
<b>MODELO GC</b> GATOS CREMALLERA	62
<b>MODELO AGATU</b> GATOS HIDRÁULICOS DE UÑA	63
<b>MODELO AGAUN</b> GATOS HIDRÁULICOS DE BOTELLA	64
<b>MODELO ATACA</b> TANQUETAS DE TRANSPORTE	65
<b>MODELO AKT</b> KIT DE TANQUETAS	66
<b>MODELO APAEL</b> PALANCAS ELEVADORAS	67
<b>MODELO MGPJ</b> GANCHOS PESADORES MINI	68
<b>MODELO GPJM</b> GANCHOS PESADORES MEDIUM	69
<b>MODELO GPJ</b> GANCHOS PESADORES	70
<b>MODELO DIN</b> DINAMÓMETROS	71

---

# MODELO TA

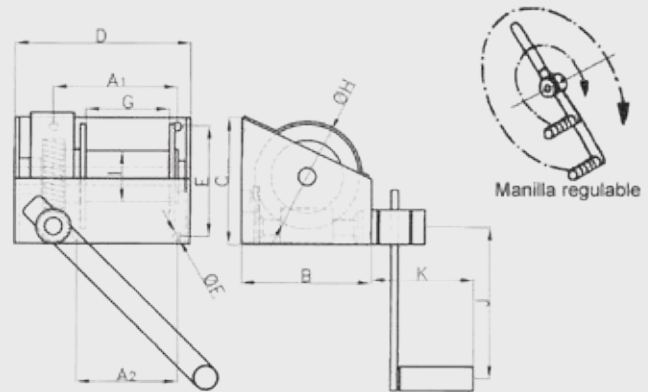
## TORNOS MURALES



Los tornos murales están provistos de una manivela para poder subir y bajar con facilidad. Están continuamente frenados, de esta manera se evita el riesgo de una caída repentina de la carga. Con el nuevo acabado anti corrosivo alarga la vida del aparato incluso en exteriores.

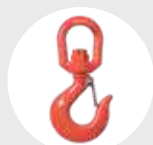
### Características principales:

- Seguridad total tanto en subida como en bajada, gracias al sistema de tornillo sin fin que hace posible que la carga quede suspendida si no se acciona la manivela, totalmente frenado.
- Permite añadir los metros de cable según necesidades.

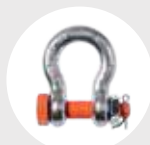


MODELO	CARGA MÁX. DE TRABAJO (KGS.)	PRINCIPALES DIMENSIONES EN (MM.)											DIAMETRO DEL CABLE RECOMENDADO EN (MM.)	CAPACIDAD DEL CABLE EN METROS	ESFUERZO DE LA MANIVELA (KGS.)	PESO APROXIMADO (KGS.)	
		A1	A2	B	C	D	E	F	G	H	I	J					K
TA-25	250	137	100	149	152	199	117	11	95	118	58	250	180	6	20	12	10
TA-50	500	182	130	181	181	260	140	13	148	150	69	255	180	7	25	13	15,3
TA-100	1.000	167	165	280	300	300	248	17	158	244	100	375	210	9	35	14	29,5
TA-200	2.000	258	220	340	340	395	295	22	233	285	130	380	194	13	30	22	70

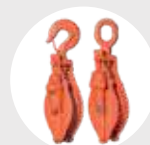
### ACCESORIOS RECOMENDADOS



**GANCHO CON PESTILLO GIRATORIO**  
 Pág. 76



**GRILLETES**  
 Pág. 94



**PASTECAS DE BISAGRA MODELO PBG / PBC**  
 Pág. 30

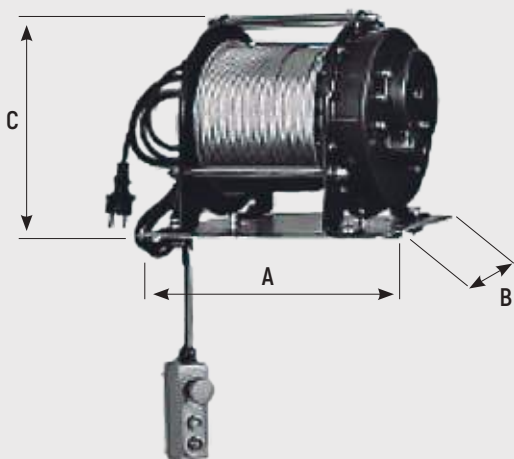
# MODELO TE

## CABRESTANTE ELÉCTRICO MONOFÁSICO

El cabrestante eléctrico es una herramienta para arrastrar y elevar, su nuevo diseño compacto facilita su instalación.

**Características:**

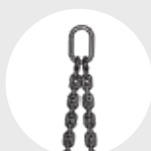
- Final de carrera eléctrica.
- Ligero.
- Gran capacidad de cable.



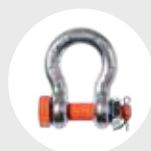
PRINCIPALES DIMENSIONES EN (MM.)			PESO NETO (KGS.)
A	B	C	
232	201	270	31

MODELO	TE 400
CARGA	400 kg.
VELOCIDAD	8 m./min.
TENSIÓN	220V/50HZ
POTENCIA	1.300 W
CABLE	5 m./m.
LONGITUD	32 mts.

**ACCESORIOS RECOMENDADOS**



ESLINGA "DO"  
Pág. 80



GRILLETES  
Pág. 94

## MODELO GC

### GATOS CREMALLERA



El gato de cremallera JAGUAR está diseñado según el principio de transmisión mecánica.

Supera los inconvenientes de los gatos hidráulicos normales en los cuales dicho control desaparece cuando existe una pérdida de aceite.

La alta calidad de su estructura de acero lo hace seguro, fiable y duradero. Su diseño

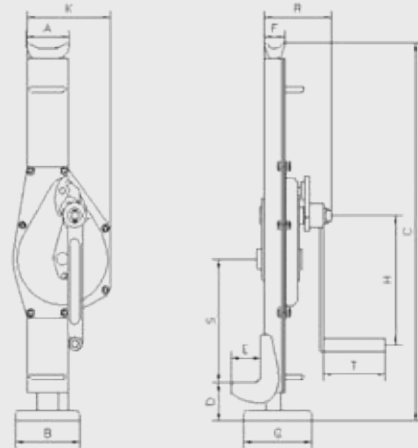
compacto con palanca plegable ofrece un funcionamiento fácil y un mantenimiento sencillo.

**Características:**

- Palanca plegable.
- Dos soportes de apoyo aplicables.
- Rango de elevación mayor.

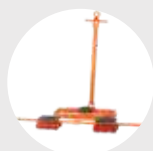
**Nota:**

- Es una de las mejores herramientas utilizadas en reparaciones, mantenimiento, etc...
- La velocidad de elevación y descenso es controlable.



MODELO	CAPACIDAD (KGS.)	FUERZA (N.)	PRINCIPALES DIMENSIONES EN (MM.)												PESO NETO (KGS.)
			A	B	C	D	E	F	G	H	K	R	S	T	
GC-15	1.500	280	81	100	600-900	60-360	55	46	110	225	147	119	175	113	14
GC-30	3.000	350	83	130	730-1100	75-445	65	45	138	249	170	140	235	128	20
GC-50	5.000	400	108	140	730-1075	80-425	71	68	170	275	190	155	217	128	28
GC-100	10.000	580	124	140	800-1220	90-510	86	76	170	300	252	185	210	250	46,5
GC-160	16.000	640	135	150	795-1135	90-430	80	85	180	300	275	210	210	250	65

**ACCESORIOS RECOMENDADOS**



**TANQUETAS DE TRANSPORTE  
 MODELO ATACA**  
 Pág. 65



**KIT DE TANQUETAS  
 MODELO AKT**  
 Pág. 66



**PALANCA ELEVADORA  
 MODELO APAEL**  
 Pág. 67

# MODELO AGATU

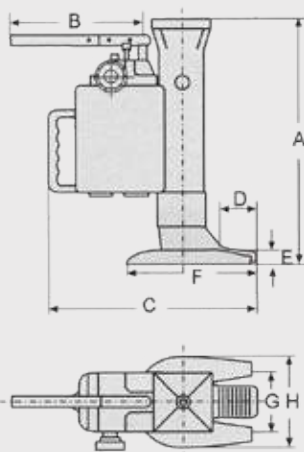
## GATOS HIDRÁULICOS DE UÑA

### Características:

- El gato hidráulico de uña JAGUAR es la herramienta ideal para la elevación de cargas pesadas de manera muy segura y práctica.
- Su uso es muy sencillo, basta con cerrar la manilla y accionar la palanca, para el descenso simplemente abrir la manilla.

### Nota:

Pueden usarse dos apoyos para izar la carga, el pie y la cabeza del gato.



CAPACIDAD TON.	AGATU 5 TON.	AGATU 10 TON.	AGATU 25 TON.
Altura de elevación (mm.)	210	240	222
Altura mínima/pie	25	28	56
Altura mínima/cabeza	368	420	510
Fuerza (N)	380	400	400
Peso neto (kg.)	24	34	108
Velocidad de descenso	Ajustable	Ajustable	Ajustable
Temperatura de uso	-20°C+50°C	-20°C+50°C	-20°C+50°C
A	368	420	510
B	560	560	560-860-940
C	320	320	470
D	50	45	70
E	25	28	56
F	215	205	400
G	93	108	175
H	138	168	215

### ACCESORIOS RECOMENDADOS



TANQUETAS DE TRANSPORTE  
MODELO ATACA  
Pág. 65



KIT DE TANQUETAS  
MODELO AKT  
Pág. 66



PALANCA ELEVADORA  
MODELO APAEL  
Pág. 67

# MODELO AGAUN

## GATOS HIDRÁULICOS DE BOTELLA

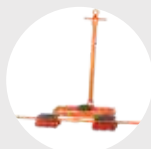
**Características:**

- El gato hidráulico de botella JAGUAR está diseñado para la elevación de automóviles y camiones aunque también puede usarse en la industria.
- Funcionan según el principio hidráulico y se caracterizan por ser compactos, pequeños, ligeros y fáciles de usar.



MODELO	CAPACIDAD (KGS.)	ALTURA MÍNIMA (MM.)	ALTURA MÁXIMA (MM.)	DIM. BASE Ax B (MM.)	FUERZA (N.)	PESO NETO (KGS.)
AGAUN 020	2.000	157	256-316	87x93	400	2,3
AGAUN 030	3.000	192	322-384	107x102	400	3,15
AGAUN 050	5.000	196	330-393	114x115	400	3,95
AGAUN 080	8.000	199	339-399	120x120	400	4,75
AGAUN 100	10.000	202	340-400	125x125	400	5,40
AGAUN 160	16.000	232	390-470	140x140	400	7,75
AGAUN 200	20.000	242	404-464	162x155	400	10,60
AGAUN 320	32.000	286	483	170x160	400	13,90
AGAUN 500	50.000	294	492	217x177	400	29,55

**ACCESORIOS RECOMENDADOS**



**TANQUETAS DE TRANSPORTE  
 MODELO ATACA**

Pág. 65



**KIT DE TANQUETAS  
 MODELO AKT**

Pág. 66



# MODELO ATACA

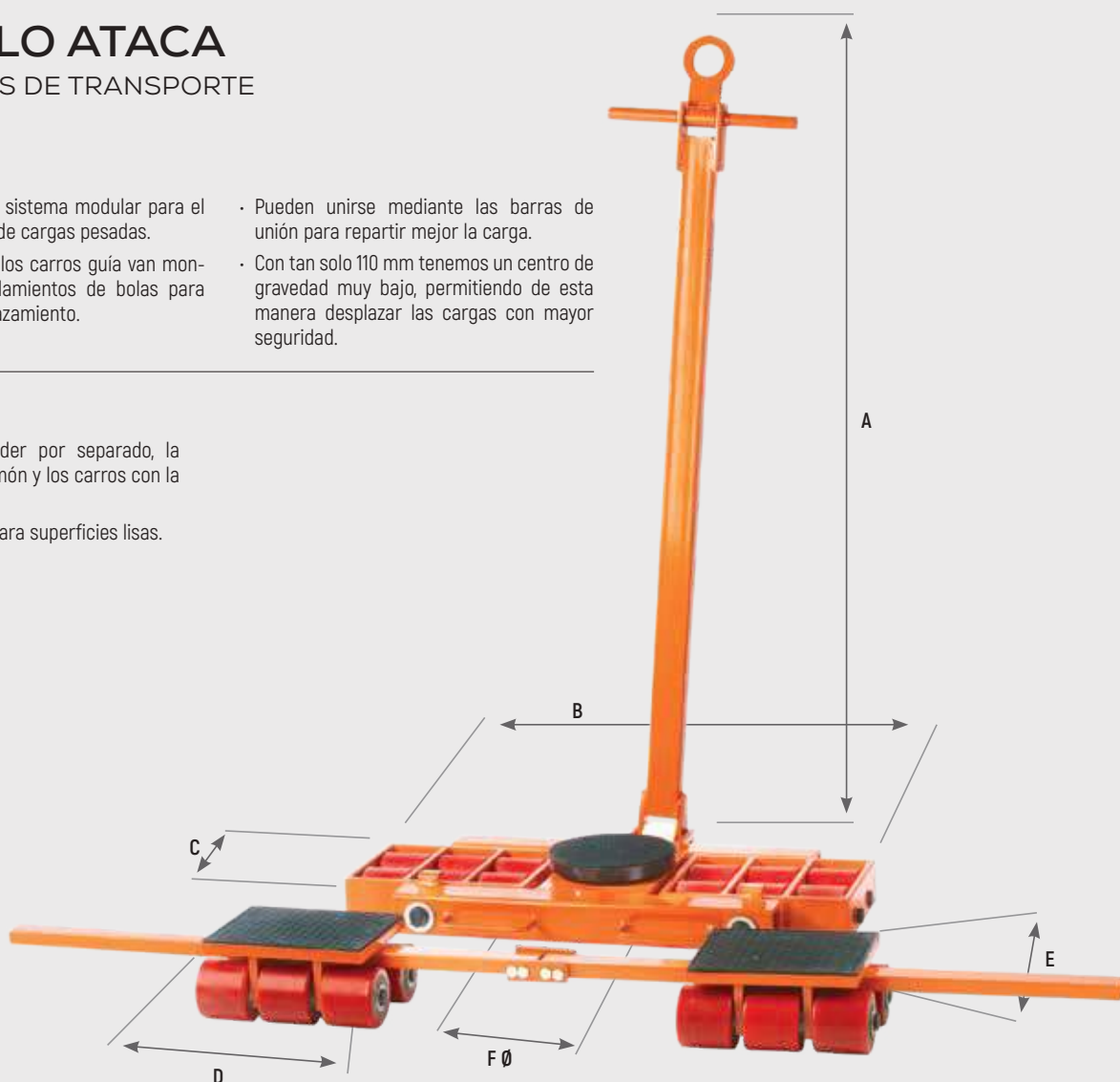
## TANQUETAS DE TRANSPORTE

### Características:

- Robusto y eficaz sistema modular para el desplazamiento de cargas pesadas.
- Las tanquetas y los carros guía van montados sobre rodamientos de bolas para facilitar el desplazamiento.
- Pueden unirse mediante las barras de unión para repartir mejor la carga.
- Con tan solo 110 mm tenemos un centro de gravedad muy bajo, permitiendo de esta manera desplazar las cargas con mayor seguridad.

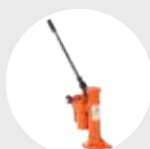
### Nota:

- Se pueden vender por separado, la tanqueta con timón y los carros con la barra de unión.
- Recomendado para superficies lisas.

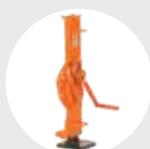


MODELO	CAPACIDAD (KGS.)	ALTURA	A	B	C	D	E	F Ø	PESO NETO (KGS.)
ATACA 008	8.000	110	1.010	220	210	130	130	150	25
ATACA 012	12.000	110	1.010	220	210	200	175	150	30
ATACA 016	16.000	110	1.210	545	430	200	175	145	70
ATACA 020	20.000	110	1.210	545	430	270	180	145	83
ATACA 024	24.000	110	1.275	745	455	270	180	180	99
ATACA 030	30.000	110	1.275	745	455	256	300	180	117
ATACA 036	36.000	110	1.410	755	515	256	300	175	141

### ACCESORIOS RECOMENDADOS



GATO HIDRÁULICO DE UÑA  
MODELO AGATU  
Pág. 63



GATOS CREMALLERA  
MODELO GC  
Pág. 62



PALANCA ELEVADORA  
MODELO APAEL  
Pág. 67

## MODELO AKT

### KIT DE TANQUETAS

El kit de tanquetas JAGUAR se compone de 4 tanquetas de rodillos metálicos (2 con placa fija y 2 con placa giratoria), 2 palancas de tiro, 2 barras de unión, y 1 caja metálica con su palanca de tiro que sirve tanto para el transporte como para el guardado del kit.

**Características:**

- Gran capacidad de carga.
- Control preciso de maniobra.
- Radio mínimo de giro 3 metros.
- No exceder de 5m/min. de velocidad.

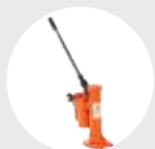
**Nota:**

Ideal para mover cargas pesadas en distancias cortas.  
 Recomendado para superficies rugosas.

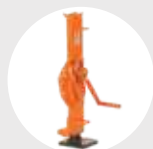


MODELO	CAPACIDAD (KGS.)	ALTURA PLACAS	PLACA FIJA	PLACA GIRATORIA DIAMETRO	RODILLOS DIAMETRO	PESO
KIT 20	20.000	108	123x123	127	18	54
KIT 30	30.000	117	123x123	127	24	62
KIT 60	60.000	140	130x130	150	30	90

**ACCESORIOS RECOMENDADOS**



**GATO HIDRÁULICO DE UÑA**  
 MODELO AGATU  
 Pág. 63



**GATOS CREMALLERA**  
 MODELO GC  
 Pág. 62



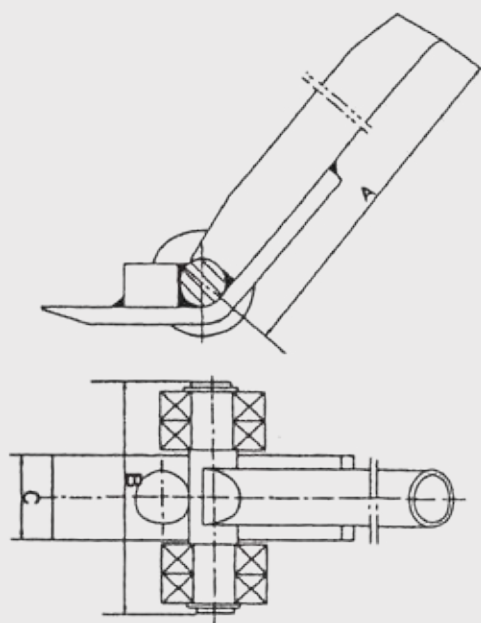
**PALANCA ELEVADORA**  
 MODELO APAEL  
 Pág. 67

# MODELO APAEL

## PALANCAS ELEVADORAS

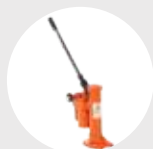
La Palanca elevadora es una herramienta ideal para elevar y así poder introducir gatos uña o tanquetas bajo las chapas o cargas a transportar o elevar.

- APAEL3R Rodamientos.

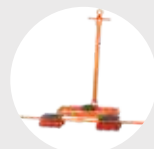


MODELO	CAPACIDAD (KGS.)	A	B	C	PESO
APAEL 3R	3.000	1420	152	65	7

### ACCESORIOS RECOMENDADOS



GATO HIDRÁULICO DE UÑA  
MODELO AGATU  
Pág. 63



TANQUETAS DE TRANSPORTE  
MODELO ATACA  
Pág. 65

## MODELO MGPJ

### GANCHOS PESADORES MINI



Los ganchos pesadores mini han sido diseñados para pesar pequeñas cargas con la máxima precisión.

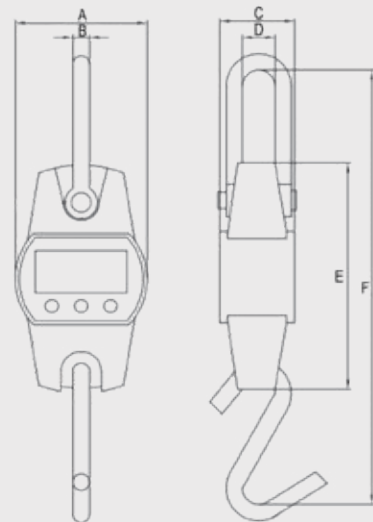
Vienen provistos de un grillete en la parte superior para poder suspenderlo de cualquier punto con facilidad y comodidad.

**Características:**

- Grillete y gancho en acero inoxidable.
- Carcasa de aluminio.
- Precisión  $\pm 0,05\%$ .

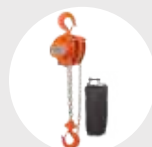
**Nota:**

Panel de control resistente al agua.

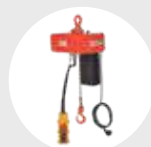


MODELO	CAPACIDAD (KGS.)	DIVISIÓN (KGS.)	PRINCIPALES DIMENSIONES EN (MM.)						PESO NETO (KGS.)
			A	B	C	D	E	F	
MGPJ006	60	0,02	81	10	47	21	140	275	0,62
MGPJ012	120	0,05	81	10	47	21	140	275	0,62
MGPJ020	200	0,10	81	10	47	21	140	275	0,62
MGPJ030	300	0,10	81	10	47	21	140	275	0,62

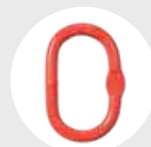
**ACCESORIOS RECOMENDADOS**



**POLEAS MANUALES  
 SERIE 630**  
 Pág. 20



**POLIPASTO DE CADENA  
 MODELO COMPACT**  
 Pág. 117



**ANILLA OVALADA**  
 Pág. 74

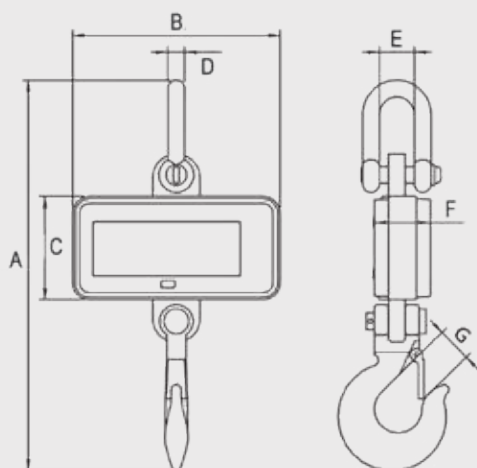
# MODELO GPJM

## GANCHOS PESADORES MEDIUM

Pesador muy ligero, compacto, fácil de transportar y almacenar.

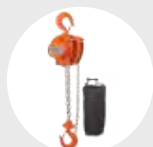
**Características:**

- Pantalla led extragrande.
- Preciso.
- Batería recargable.
- Incluye cargador de batería y mando a distancia.
- Posibilidad de configuración.
- Precisión  $\pm 0,05\%$ .

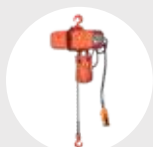


MODELO	CAPACIDAD (KGS.)	DIVISIÓN (KGS.)	PRINCIPALES DIMENSIONES EN (MM.)							PESO NETO (KGS.)
			A	B	C	D	E	F	G	
GPJM030	300	0,1	280	150	74	12	25	40	25	1,2
GPJM050	500	0,2	280	150	74	12	25	40	25	1,2
GPJM100	1000	0,5	280	150	74	12	25	40	25	1,2

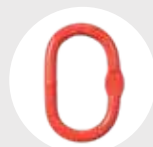
### ACCESORIOS RECOMENDADOS



**POLEAS MANUALES  
SERIE 630**  
Pág. 20



**POLIPASTO ELÉCTRICO  
MODELO EC4**  
Pág. 106



**ANILLA OVALADA**  
Pág. 74

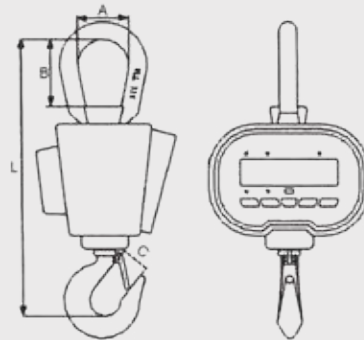
## MODELO GPJ

### GANCHOS PESADORES



#### Características:

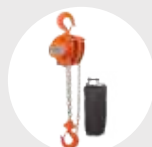
- Los ganchos pesadores GPJ son de fabricación compacta y robusta diseñados para ser suspendidos directamente del gancho de la grúa ó polipasto.
- Su gancho inferior embutido en el cuerpo y montado sobre rodamientos nos permite girar la carga 360° con suma facilidad. hasta modelo de 5Tn.
- Disponen de la función modo ahorro de energía que nos permite trabajar durante más tiempo (hasta 200 horas) sin recargar la batería.
- Todos los ganchos pesadores vienen provistos de un mando a distancia, cargador de baterías y hasta modelo de 5Tn. batería de repuesto.
- Precisión  $\pm 0,05\%$ .



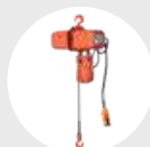
DISPLAY	5 DÍGITOS LCD DE 38MM
PUESTA EN MARCHA	10 SEGUNDOS
COEFICIENTE DE SEGURIDAD	4:1
DURACIÓN DE BATERÍAS	60-200 HORAS
BATERÍA DEL GANCHO	6V/10Am
TEMPERATURA DE USO	-10°C-+50°C
HUMEDAD MÁXIMA	85%
BATERÍA MANDO A DISTANCIA	2x1,5V

MODELO	CAPACIDAD (KGS.)	DIVISIONES (KGS.)	PRINCIPALES DIMENSIONES EN (MM.)				PESO (KGS.)
			A	B	C	L	
GPJ-1	1.000	0,2 - <u>0,5</u> - 1 - 2	68	93	36	420	11
GPJ-2	2.000	0,2 - 0,5 - 1 - 2	68	93	36	420	11
GPJ-3	3.000	0,5 - 1 - 2 - 5	68	93	36	420	11
GPJ-5	5.000	0,5 - 1 - <u>2</u> - 5	84	114	42	475	14,8
GPJ-10	10.000	1 - 2 - <u>5</u> - 10	94	114	53	710	42
GPJ-15	15.000	2 - <u>5</u> - 10 - 20	125	143	73	880	62,5
GPJ-20	20.000	2 - 5 - <u>10</u> - 20	143	234	68	970	62,5

#### ACCESORIOS RECOMENDADOS



POLEAS MANUALES  
SERIE 630  
Pág. 20



POLIPASTO ELÉCTRICO  
MODELO EC4  
Pág. 106



ESLINGAS PLANAS  
Pág. 90

# MODELO DIN

## DINAMÓMETROS



El dinamómetros electrónicos Jaguar se usan tanto para medir fuerzas en tracción como para medir masas en suspensión.

### Características:

- Pantalla digital.
- Indicador de sobrecarga.
- Preciso, Robusto y compacto.
- Manejo sencillo.
- Unidades de medida, KG, LB y KN.
- Precisión +/-0,05%.

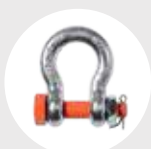


MODELO GANCHO	CARGA MAX. TRABAJO(KGS.)	DIVISIÓN (KGS.)	DIAMETRO Ø	LARGO x ANCHO x ESPESOR	PESO NETO (KGS.)
DIN100	1.000	1	25	230 90 30	2
DIN200	2.000	1	25	230 90 30	2
DIN300	3.000	1	25	230 90 30	2
DIN500	5.000	2	32	230 90 30	3,5
DIN1000	10.000	5	40	280 90 48	7
DIN2000	20.000	10	60	350 90 60	15

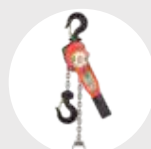
### ACCESORIOS RECOMENDADOS



**GANCHO CON PESTILLO GIRATORIO G.80**  
Pág. 76



**GRILLETES**  
Pág. 94



**POLIPASTO DE PALANCA SERIE 900**  
Pág. 26



**TIRADORES DE CABLE MODELO TCH**  
Pág. 29

## GRADO 80

### ACCESORIOS

GANCHO DE SEGURIDAD G.80.



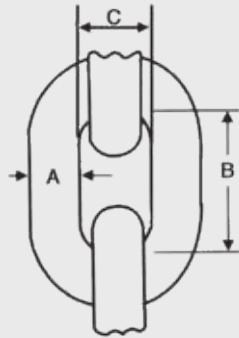
# ESLINGAS Y ACCESORIOS

---

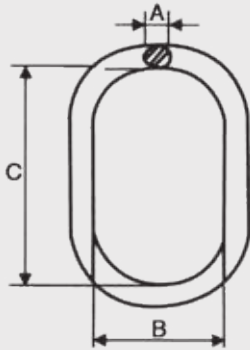
<b>GRADO 80</b> ACCESORIOS	74
<b>GRADO 80</b> ESLINGAS DE 1 RAMAL DE CADENA	80
<b>GRADO 80</b> ESLINGAS DE 2 RAMALES DE CADENA	80
<b>GRADO 80</b> ESLINGAS DE 3 RAMALES DE CADENA	81
<b>GRADO 80</b> ESLINGAS DE 4 RAMALES DE CADENA	81
<b>GRADO 80</b> ESLINGAS DIVERSAS DE CADENA	82
<b>GRADO 100</b> ACCESORIOS	83
<b>GRADO 100</b> ESLINGAS DE 1 RAMAL DE CADENA	87
<b>GRADO 100</b> ESLINGAS DE 2 RAMALES DE CADENA	87
<b>GRADO 100</b> ESLINGAS DE 3 RAMALES DE CADENA	88
<b>GRADO 100</b> ESLINGAS DE 4 RAMALES DE CADENA	88
<b>GRADO 100</b> ESLINGAS DIVERSAS DE CADENA	89
<b>MODELO JP</b> ESLINGAS POLIÉSTER PLANAS	90
<b>MODELO JR</b> ESLINGAS POLIÉSTER REDONDAS	91

# GRADO 80

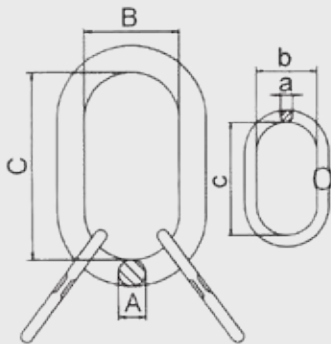
## ACCESORIOS



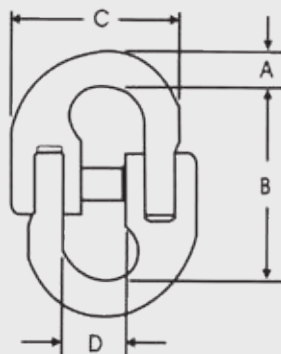
CADENA ALTA RESISTENCIA DIN EN-818-2 G.80					
MEDIDA (MM.)	C.M.T. TON.	PRINCIPALES DIMENSIONES EN (MM.)			PESO NETO (KGS.)
		A	B	C	
6-8	1,12	6	18	8,50	0,80
8-8	2,00	8	24	11	1,40
10-8	3,15	10	30	14	2,20
13-8	5,30	13	39	18	3,70
16-8	8,00	16	48	22	5,70
20-8	12,50	20	57	26	7,80
22-8	15,00	22	66	30	10,90
26-8	21,20	26	78	35	15,20
32-8	31,50	32	96	43	23,00



ANILLA OVALADA G.80					
MODELO	C.M.T. TON.	PRINCIPALES DIMENSIONES EN (MM.)			PESO NETO (KGS.)
		A	B	C	
AN76	1,60	13	60	110	0,40
AN87	2,12	16	60	110	0,55
AN108	3,15	18	75	135	0,80
AN1310	5,30	22	90	160	1,50
AN1613	8,00	26	100	180	2,30
AN1816	11,20	32	110	200	4,00
AN2018	14,00	36	140	260	6,50
AN2220	17,00	40	160	300	9,00
AN2622	21,20	45	180	340	13,00
AN3226	31,50	50	190	350	16,50
AN3632	45,00	56	200	400	23,50

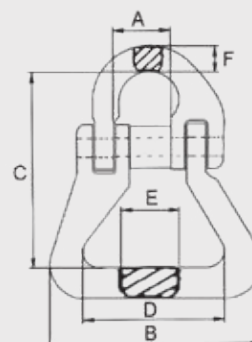


ANILLA MAESTRA G.80								
MEDIDA (MM.)	C.M.T. TON.	PRINCIPALES DIMENSIONES EN (MM.)						PESO NETO (KGS.)
		A	B	C	A	B	C	
HA-06	2,36	18	77	133	14	26	56	1,30
HA-08	4,25	22	89	156	16	33	72	2,20
HA-10	6,70	25	99	180	18	41	87	3,20
HA-13	11,20	31	111	196	22	52	115	6,00
HA-16	17,00	36	131	261	25	65	140	9,50
HA-20	26,50	50	191	353	32	89	185	23,50
HA-22	31,50	51	191	354	37	106	180	25,40
HA-26	45,00	57	210	410	40	105	183	35,50
HA-32	74,80	70	252	420	50	116	200	59,60

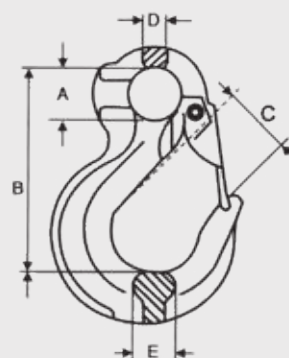


CONECTOR G.80						
MEDIDA (MM.)	C.M.T. TON.	PRINCIPALES DIMENSIONES EN (MM.)				PESO NETO (KGS.)
		A	B	C	D	
6-8	1,12	8	42	37	16	0,14
8-8	2,00	9	59	48	21	0,21
10-8	3,15	13	70	60	28	0,40
13-8	5,30	15	87	76	30	0,60
16-8	8,00	20	106	92	37	1,20
20-8	12,50	24	117	106	45	1,80
22-8	15,00	27	138	130	51	2,80
26-8	21,20	32	156	154	59	4,40
32-8	31,50	38	197	187	68	8,30

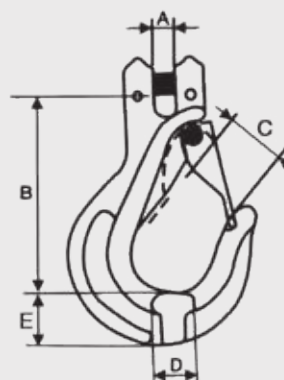
CONECTOR POLIÉSTER G.80								
MEDIDA (MM.)	C.M.T. TON.	PRINCIPALES DIMENSIONES EN (MM.)						PESO NETO (KGS.)
		A	B	C	D	E	F	
6-8	1,12	16	60	55	35	18	8	0,20
8-8	2,00	20	62	64	37	23	9	0,30
10-8	3,15	26	66	80	37	30	13	0,50
13-8	5,30	30	87	94	51	36	16	1,10
16-8	8,00	36	107	120	64	45	22	2,00
20-8	12,50	44	127	134	78	50	23	2,90



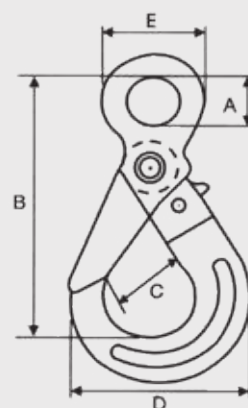
GANCHO CON PESTILLO G.80							
MEDIDA (MM.)	C.M.T. TON.	PRINCIPALES DIMENSIONES EN (MM.)					PESO NETO (KGS.)
		A	B	C	D	E	
6-8	1,12	20	79	24	9	14	0,30
8-8	2,00	25	97	29	11	17	0,40
10-8	3,15	38	118	30	15	21	0,90
13-8	5,30	42	150	39	20	27	1,80
16-8	8,00	50	183	47	23	35	2,90
20-8	12,50	62	222	51	27	48	6,40
22-8	15,00	62	235	75	33	43	9,00
26-8	21,20	63	272	82	37	61	13,70
32-8	31,50	87	350	103	39	65	19,30



GANCHO CON PESTILLO CONEXIÓN DIRECTA G.80							
MEDIDA (MM.)	C.M.T. TON.	PRINCIPALES DIMENSIONES EN (MM.)					PESO NETO (KGS.)
		A	B	C	D	E	
6-8	1,12	8	75	24	14	22	0,30
8-8	2,00	9	85	24	17	27	0,50
10-8	3,15	13	103	29	23	32	1,00
13-8	5,30	16	126	36	27	45	1,80
16-8	8,00	21	144	46	35	60	3,50
20-8	12,50	24	176	53	51	62	6,60

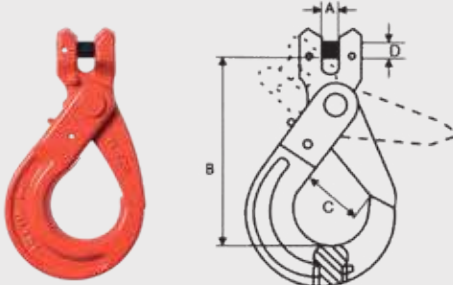


GANCHO DE SEGURIDAD G.80							
MEDIDA (MM.)	C.M.T. TON.	PRINCIPALES DIMENSIONES EN (MM.)					PESO NETO (KGS.)
		A	B	C	D	E	
6-8	1,12	22	108	27	70	43	0,50
8-8	2,00	25	132	37	89	49	0,80
10-8	3,15	32	164	44	108	62	1,40
13-8	5,30	40	203	52	137	80	2,90
16-8	8,00	56	251	62	170	98	5,70
20-8	12,50	62	260	86	185	118	7,60
22-8	15,00	70	312	80	207	128	11,00
26-8	21,20	79	355	100	243	147	16,70
32-8	31,50	102	465	143	337	195	42,00

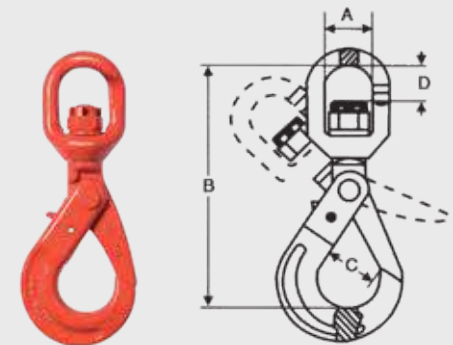


# GRADO 80

## ACCESORIOS

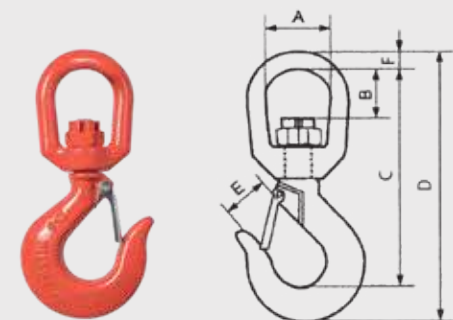


GANCHO DE SEGURIDAD CONEXIÓN DIRECTA G.80						
MEDIDA (MM.)	C.M.T. TON.	PRINCIPALES DIMENSIONES EN (MM.)				PESO NETO (KGS.)
		A	B	C	D	
6-8	1,12	9	94	27	8	0,50
8-8	2,00	9	108	37	9	0,80
10-8	3,15	13	145	44	13	1,50
13-8	5,30	15	175	52	16	3,10
16-8	8,00	18	210	62	20	6,10
20-8	12,50	25	230	86	25	7,90
22-8	15,00	25	270	80	29	11,30



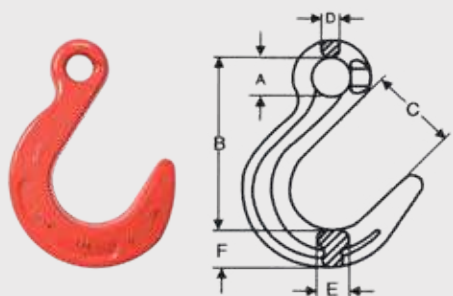
GANCHO DE SEGURIDAD GIRATORIO G.80						
MEDIDA (MM.)	C.M.T. TON.	PRINCIPALES DIMENSIONES EN (MM.)				PESO NETO (KGS.)
		A	B	C	D	
6-8	1,12	33	152	27	25	0,70
8-8	2,00	35	183	37	27	1,10
10-8	3,15	42	217	44	36	2,00
13-8	5,30	49	260	52	40	3,70
16-8	8,00	60	325	62	53	7,10
20-8	12,50	72	352	86	58	9,80
22-8	15,00	96	455	80	93	17,20
26-8	21,20	121	525	100	113	29,80

Advertencia: Sólo girar el gancho sin carga.

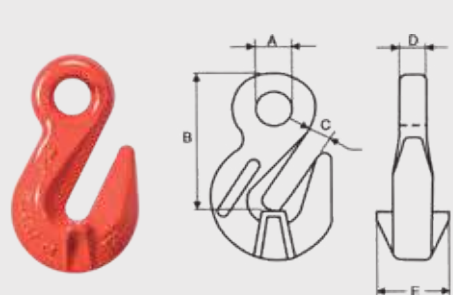


GANCHO CON PESTILLO GIRATORIO G.80								
MEDIDA (MM.)	C.M.T. TON.	PRINCIPALES DIMENSIONES EN (MM.)						PESO NETO (KGS.)
		A	B	C	D	E	F	
6-8	1,12	32	26	112	140	22	9	0,40
8-8	2,00	44	37	150	190	25	15	1,00
10-8	3,15	44	37	160	206	28	15	1,20
13-8	5,30	50	43	187	242	35	18	1,90
16-8	8,00	64	56	242	310	43	25	4,00
20-8	12,50	70	53	274	360	52	28	7,60
22-8	15,00	79	64	327	431	59	29	12,50

Advertencia: Sólo girar el gancho sin carga.



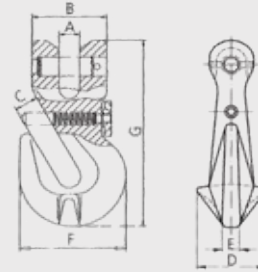
GANCHO DE FUNDICIÓN G.80								
MEDIDA (MM.)	C.M.T. TON.	PRINCIPALES DIMENSIONES EN (MM.)						PESO NETO (KGS.)
		A	B	C	D	E	F	
6-8	1,12	18	118	62	12	24	31	1,00
8-8	2,00	18	118	62	12	24	31	1,00
10-8	3,15	22	146	75	17	33	38	2,00
13-8	5,30	27	173	87	19	38	44	3,10
16-8	8,00	32	198	98	19	45	53	5,10
20-8	12,50	37	230	111	26	57	65	9,10
22-8	15,00	44	258	124	29	60	68	11,70



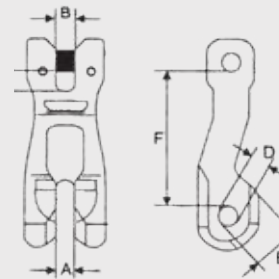
GANCHO ACORTADOR G.80							
MEDIDA (MM.)	C.M.T. TON.	PRINCIPALES DIMENSIONES EN (MM.)					PESO NETO (KGS.)
		A	B	C	D	E	
6-8	1,12	14	45	8	9	22	0,10
8-8	2,00	16	59	10	9	30	0,20
10-8	3,15	20	79	13	14	46	0,60
13-8	5,30	26	99	16	16	57	1,30
16-8	8,00	30	102	19	19	71	2,00
20-8	12,50	36	130	22	22	93	4,80
22-8	15,00	44	160	27	28	90	7,40
26-8	21,20	44	184	28	35	100	10,00
32-8	31,50	55	230	37	42	113	18,00

**GANCHO ACORTADOR CON PESTILLO CONEXIÓN DIRECTA G.80**

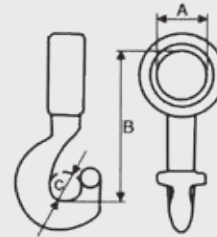
MEDIDA (MM.)	C.M.T. TON.	PRINCIPALES DIMENSIONES EN (MM.)							PESO NETO (KGS.)
		A	B	C	D	E	F	G	
6-8	1,12	8	32	8	26	6	43	75	0,20
8-8	2,00	9	35	11	33,50	11	50	89	0,33
10-8	3,15	12	45	13	46	12	70	126	0,88
13-8	5,30	15	53	16	57	13	96	163	1,85
16-8	8,00	18	69	19	72	17	112	183	3,24


**GANCHO ACORTADOR CAZOLETA G.80**

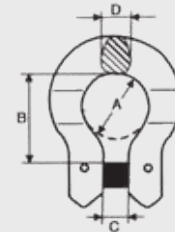
MEDIDA (MM.)	C.M.T. TON.	PRINCIPALES DIMENSIONES EN (MM.)						PESO NETO (KGS.)
		A-B	C	D	E	F		
6-8	1,12	7	8	7	14	45	0,30	
8-8	2,00	9	11	11	20	64	0,50	
10-8	3,15	12	13	13	22	87	1,00	
13-8	5,30	16	16	16	32	114	2,00	
16-8	8,00	20	20	21	38	135	3,50	
20-8	12,50	22	25	24	47	151	4,30	
22-8	15,00	24	28	27	57	185	7,80	


**GANCHO CORREDIZO G.80**

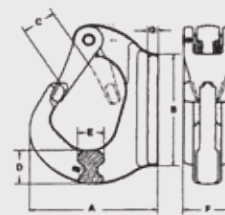
MEDIDA (MM.)	C.M.T. TON.	PRINCIPALES DIMENSIONES EN (MM.)			PESO NETO (KGS.)
		A	B	C	
8-8	2,00	30	90	17	0,40
10-8	3,15	39	116	21	0,70
13-8	5,30	51	143	27	1,50
16-8	8,00	65	180	32	3,20


**CONECTOR OMEGA G.80**

MEDIDA (MM.)	C.M.T. TON.	PRINCIPALES DIMENSIONES EN (MM.)				PESO NETO (KGS.)
		A	B	C	D	
8-8	2,00	22	34	10	11	0,20
10-8	3,15	31	40	12	16	0,30
13-8	5,30	40	54	16	20	0,70
16-8	8,00	48	61	18	26	1,10


**GANCHO PARA SER SOLDADO (EXCAVADORA) G.80**

MEDIDA (MM.)	C.M.T. TON.	PRINCIPALES DIMENSIONES EN (MM.)							PESO NETO (KGS.)
		A	B	C	D	E	F	G	
GE-2	2,00	91	80	26	24	20	34	7	0,80
GE-3	3,00	106	115	30	30	24	36	9	1,20
GE-5	5,00	132	159	36	45	28	44	10	2,50
GE-8	8,00	133	164	31	51	40	53	16	3,50
GE-10	10,00	166	200	48	55	39	56	20	5,60


**GANCHO S**

MEDIDA (MM.)	C.M.T. TON.	PRINCIPALES DIMENSIONES EN (MM.)				PESO NETO (KGS.)
		A	B	C	D	
S-10	0,15	10	115	28	28	0,15
S-12	0,25	12	153	38	38	0,30
S-14	0,35	14	190	50	50	0,50
S-16	0,50	16	230	63	63	0,80
S-20	0,75	20	267	76	76	1,50
S-22	1,00	22	305	88	88	2,00
S-26	1,30	26	331	100	100	3,20
S-28	1,50	28	380	115	115	4,20
S-32	2,00	32	407	127	127	6,00



## GRADO 80

ACCESORIOS



# Mantenimiento y cuidado



### Mantenimiento

Una inspección periódica debe realizarse, con arreglo a las condiciones de aplicación, en períodos regulares y al menos una vez al año. Los siguientes puntos deben tenerse en cuenta.

- Las cadenas con eslabones deformados, con fisuras o grietas, deben ser retiradas así como cualquier accesorio, anillas maestras deformadas, ganchos abiertos y otros componentes que muestren señales de deterioro.
- El desgaste de la cadena y los componentes no excederá del 10% de las dimensiones originales. El desgaste del eslabón de la cadena será un máximo del 10%, se define como la reducción del diámetro del material medido en dos direcciones.
- Las eslingas de cadena sobrecargadas deben de ser retiradas de su uso, el alargamiento máximo permitido de la cadena es el 5% y el incremento máximo permitido de la apertura del gancho es de un 10%. Todo lo que exceda debe retirarse de su uso.

### Cuidado

- Guarde un registro de todas las eslingas en uso.
- Asegurarse que la cadena esté libre, es decir, sin nudos ni torcida.
- Las eslingas de cadena solo se acortarán con un gancho acortador.
- Si la carga presenta aristas vivas, proteger la carga adecuadamente.
- Centrar la carga en el gancho, nunca cargue en la punta del gancho.
- Siempre use la eslinga de medidas adecuadas para la carga correspondiente, tenga en cuenta el ángulo y la posibilidad de una carga desigual.
- La anilla principal debe moverse libremente en el gancho de la grúa.
- Evitar siempre los tirones en el curso de elevación de las cargas.
- No dejar caer nunca la carga sobre la cadena.



# GRADO 80

CARGA MÁXIMA DE TRABAJO EN TONELADAS

CADENA Ø (MM.)	1 RAMAL	2 RAMALES		3 RAMALES	4 RAMALES	ESLINGA SIN FIN EN AHORCADO
	C.M.T.	0° < β ≤ 45° FACTOR 1,4	45° < β ≤ 60° FACTOR 1,0	0° < β ≤ 45° FACTOR 2,1	45° < β ≤ 60° FACTOR 1,5	FACTOR 1,6
6	1,12	1,60	1,12	2,36	1,70	1,80
8	2,00	2,80	2,00	4,25	3,00	3,15
10	3,15	4,25	3,15	6,70	4,75	5,00
13	5,30	7,50	5,30	11,20	8,00	8,50
16	8,00	11,20	8,00	17,00	11,80	12,50
20	12,50	17,00	12,50	26,50	19,00	20,00
22	15,00	21,20	15,00	31,50	22,40	23,60
26	21,20	30,00	21,20	45,00	31,50	33,50
32	31,50	45,00	31,50	64	47	50,00

NOTA: FACTOR DE SEGURIDAD 4:1. LAS CAPACIDADES DE LAS CARGAS MÁXIMAS DE TRABAJO SE REFIEREN ÚNICAMENTE A LAS CONDICIONES NORMALES DE USO Y CON LA CARGA UNIFORMEMENTE REPARTIDA EN CADA RAMAL.



## Recomendaciones para manipulación de cargas asimétricas

Para las eslingas de cadena con cargas de forma desigual se recomienda una carga máxima de trabajo que se determine de forma siguiente:

- Eslingas de 2 ramales calcular como una eslinga de 1 ramal en cuanto a la C.M.T.
- Eslingas de 3 y 4 ramales calcular como eslingas de 2 ramales en cuanto a la C.M.T.

## Condiciones severas

La cadena y sus componentes no deben utilizarse en contacto con ácidos.

Hay que efectuar revisiones periódicas al utilizar las eslingas en condiciones de trabajo duro, de corrosión o que pueda haber algún peligro.

Ante cualquier duda consulte con su distribuidor.

## Influencia de las temperaturas

Las eslingas de cadena G.80 pueden utilizarse en temperaturas de -40°C sin que se modifiquen sus características.

Para altas temperaturas la carga máxima de trabajo debe ser reducida de la siguiente manera:

TEMPERATURA DE LA ESLINGA	REDUCCIÓN EN LA C.M.T.
-40°C a 200°C	Ninguna
+200°C a 300°C	10%
+300°C a 400°C	25%

Las eslingas de cadena G-80 no deben usarse a temperaturas más altas o más bajas de las indicadas.

## GRADO 80

ESLINGAS DE 1 RAMAL DE CADENA



TIPO **SOS**

TIPO **SAS**

TIPO **SOF**

TIPO **SAF**



TIPO **SOL**

TIPO **SAL**

TIPO **CO**

TIPO **CAO**



TIPO **SOG**

TIPO **SGG**

TIPO **SSS**

TIPO **SFF**

TIPO **SLL**

## GRADO 80

ESLINGAS DE 2 RAMALES DE CADENA



TIPO **DOS**

TIPO **DAS**

TIPO **DOF**



TIPO **DAF**

TIPO **DOL**

TIPO **DAL**



TIPO **DOO**

TIPO **DAO**

TIPO **DOG**



## GRADO 80

ESLINGAS DE 3 RAMALES DE CADENA



TIPO **TOS**



TIPO **TAS**



TIPO **TOF**



TIPO **TAF**



TIPO **TOL**



TIPO **TAL**



TIPO **TOO**



TIPO **TAO**



TIPO **TOG**

## GRADO 80

ESLINGAS DE 4 RAMALES DE CADENA



TIPO **qOS**



TIPO **qAS**



TIPO **qOF**



TIPO **qAF**



TIPO **qOL**



TIPO **qAL**



TIPO **qOO**



TIPO **qAO**



TIPO **qOG**

## GRADO 80

ESLINGAS DIVERSAS DE CADENA



TIPO **GARZA RECÓGIBLE**



TIPO **SENCILLO DE CESTO**



TIPO **DOBLE LAZO AJUSTABLE**



TIPO **DOBLE CANASTA**

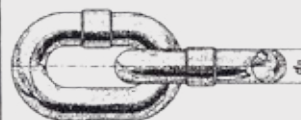
## GRADO 80

CARGA MÁXIMA DE TRABAJO EN TONELADAS

CADENA Ø (MM.)	C.M.T.				
		0° < β ≤ 45° FACTOR 1,1	45° < β ≤ 60° FACTOR 0,8	0° < β ≤ 45° FACTOR 1,7	45° < β ≤ 60° FACTOR 1,2
6	1,12	1,23	0,89	1,90	1,34
8	2,00	2,20	1,60	3,40	2,40
10	3,15	3,46	2,52	5,35	3,78
13	5,30	5,83	4,24	9,01	6,36
16	8,00	8,80	6,40	13,60	9,60
20	12,50	13,75	10,00	21,25	15,00
22	15,00	16,50	12,00	25,50	18,00
26	21,20	23,32	16,96	36,04	25,44
32	31,50	34,65	25,20	53,55	37,80

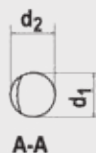
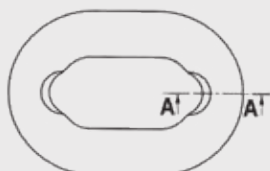
NOTA: FACTOR DE SEGURIDAD 4:1. LAS CAPACIDADES DE LAS CARGAS MÁXIMAS DE TRABAJO SE REFIEREN ÚNICAMENTE A LAS CONDICIONES NORMALES DE USO Y CON LA CARGA UNIFORMEMENTE REPARTIDA EN CADA RAMAL.

REDUCCIÓN DEL COEFICIENTE POR ARISTAS VIVAS



## REPOSICIÓN EN CADENAS

$$\frac{d_1 + d_2}{2} > 0,9 d_n$$



Una inspección periódica debe realizarse con arreglo a las condiciones de aplicación, en periodos regulares y al menos una vez al año.

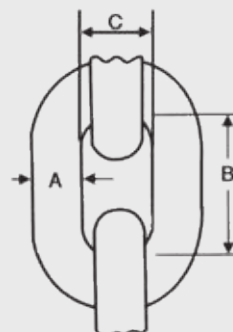
El desgaste originado por el roce con otros objetos se produce habitualmente en el exterior de las partes rectas de los eslabones, donde es fácilmente visible y medible.

El desgaste entre eslabones adyacentes está oculto. Se debería aflojar la cadena y hacer girar los eslabones adyacentes, para hacer visibles sus dos caras interiores del eslabón. El desgaste entre eslabones se mide tomando el diámetro indicado (d 1) y el diámetro a 90 ° (d 2), y es admisible si la media de estos diámetros no es inferior al 90% del diámetro nominal (dn).

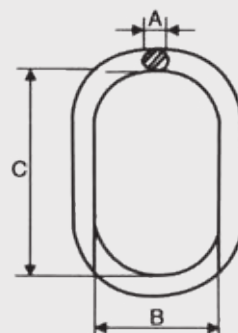
# GRADO 100

## ACCESORIOS

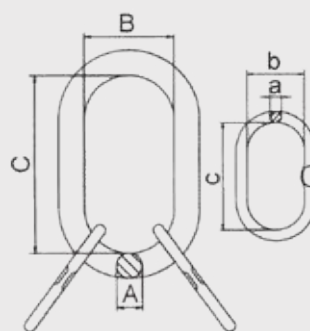
CADENA ALTA RESISTENCIA G.100					
MEDIDA (MM.)	C.M.T. TON.	PRINCIPALES DIMENSIONES EN (MM.)			PESO NETO (KGS.)
		A	B	C	
6-10	1,40	6	18	8,50	0,80
8-10	2,50	8	24	11	1,40
10-10	4,00	10	30	14	2,20
13-10	6,70	13	39	18	3,70
16-10	10,00	16	48	22	5,70
20-10	16,00	19	57	26	7,80



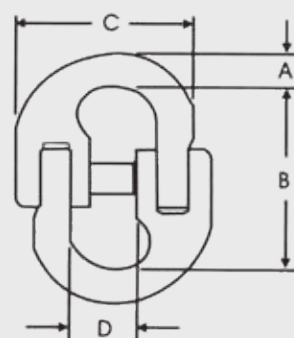
ANILLA OVALADA G.100					
MEDIDA (MM.)	C.M.T. TON.	PRINCIPALES DIMENSIONES EN (MM.)			PESO NETO (KGS.)
		A	B	C	
HA-130	2,30	13	60	110	0,30
HA-160	3,50	16	60	110	0,50
HA-180	5,00	18	75	135	0,80
HA-220	7,60	22	90	160	1,50
HA-260	10,00	26	100	180	2,46
HA-320	14,00	33	110	200	3,90
HA-360	25,10	36	140	264	6,40
HA-500	40,00	50	190	355	17,20



ANILLA MAESTRA G.100								
MEDIDA (MM.)	C.M.T. TON.	PRINCIPALES DIMENSIONES EN (MM.)						PESO NETO (KGS.)
		A	B	C	A	B	C	
HA-106	3,00	19	75	135	14	24	54	1,30
HA-108	5,30	23	90	160	16	34	74	2,20
HA-110	8,00	27	100	176	18	40	85	3,50
HA-113	14,00	33	110	202	22	50	115	6,10
HA-116	21,20	36	139	260	28	60	145	10,60
HA-120	33,60	50	195	355	32	85	180	24,00

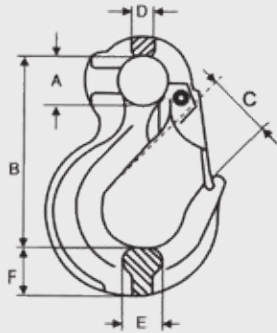


CONECTOR G.100						
MEDIDA (MM.)	C.M.T. TON.	PRINCIPALES DIMENSIONES EN (MM.)				PESO NETO (KGS.)
		A	B	C	D	
6-10	1,40	8	45	37	14	0,10
8-10	2,50	11	62	50	19	0,22
10-10	4,00	13	72	59	23	0,30
13-10	6,70	17	91	76	29	0,70
16-10	10,00	21	103	93	34	1,20
20-10	16,00	25	122	111	42	2,10
22-10	19,00	27	135	126	48	2,90
26-10	26,50	32	161	155	61	5,00

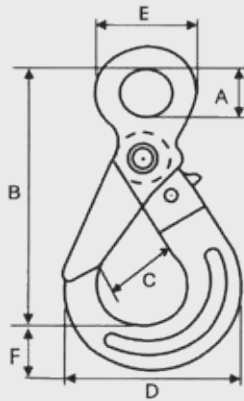


# GRADO 100

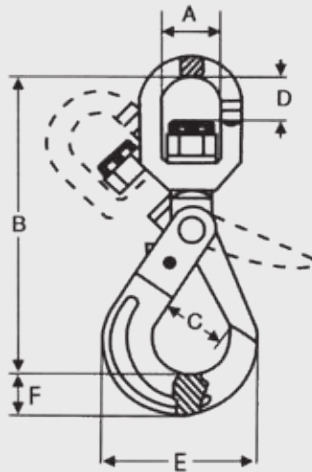
## ACCESORIOS



GANCHO CON PESTILLO G.100								
MEDIDA (MM.)	C.M.T. TON.	PRINCIPALES DIMENSIONES EN (MM.)						PESO NETO (KGS.)
		A	B	C	D	E	F	
6-10	1,40	20	79	21	10	17	22	0,30
8-10	2,50	25	99	28	11	19	31	0,50
10-10	4,00	34	120	31	17	25	36	1,10
13-10	6,70	42	154	40	19	33	50	2,20
16-10	10,00	50	180	46	24	40	55	3,60
20-10	16,00	55	212	54	29	50	59	6,30

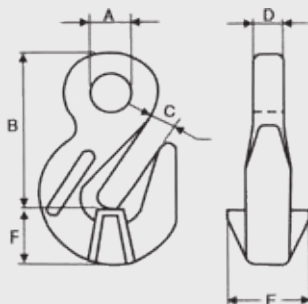


GANCHO DE SEGURIDAD G.100								
MEDIDA (MM.)	C.M.T. TON.	PRINCIPALES DIMENSIONES EN (MM.)						PESO NETO (KGS.)
		A	B	C	D	E	F	
6-10	1,40	21	107	28	70	43	21	0,40
8-10	2,50	27	134	36	90	51	27	0,70
10-10	4,00	34	164	45	108	65	31	1,40
13-10	6,70	40	203	53	135	80	41	3,00
16-10	10,00	50	246	62	170	102	51	5,50
20-10	16,00	60	270	78	192	120	65	8,30



GANCHO DE SEGURIDAD GIRATORIO G.100								
MEDIDA (MM.)	C.M.T. TON.	PRINCIPALES DIMENSIONES EN (MM.)						PESO NETO (KGS.)
		A	B	C	D	E	F	
6-10	1,40	32	151	28	23	70	21	0,70
8-10	2,50	36	184	36	30	90	27	1,10
10-10	4,00	42	220	45	35	108	31	1,90
13-10	6,70	50	265	53	40	135	41	3,60
16-10	10,00	60	326	62	56	170	51	7,00
20-10	16,00	72	364	78	62	192	65	10,80

ADVERTENCIA: Sólo girar el gancho sin carga.



GANCHO ACORTADOR G.100								
MEDIDA (MM.)	C.M.T. TON.	PRINCIPALES DIMENSIONES EN (MM.)						PESO NETO (KGS.)
		A	B	C	D	E	F	
6-10	1,40	15	46	8	9	22	17	0,10
8-10	2,50	18	60	10	11	31	21	0,30
10-10	4,00	22	84	13	13	41	30	0,60
13-10	6,70	28	103	16	17	54	42	1,50
16-10	10,00	36	116	18	19	74	46	2,30
20-10	16,00	43	145	23	27	77	56	4,60

# GRADO 100

CARGA MÁXIMA DE TRABAJO EN TONELADAS

CADENA Ø (MM.)	1 RAMAL	2 RAMALES		3 RAMALES	4 RAMALES	ESLINGA SIN FIN EN AHORCADO
	C.M.T.	0° < β ≤ 45° FACTOR 1,4	45° < β ≤ 60° FACTOR 1,0	0° < β ≤ 45° FACTOR 2,1	45° < β ≤ 60° FACTOR 1,5	FACTOR 1,6
6	140	2.00	140	3.00	2.10	2.24
8	2.50	3.50	2.50	5.30	3.80	4.00
10	4.00	5.60	4.00	8.00	6.00	6.40
13	6.70	9.40	6.70	14.00	10.00	10.70
16	10.00	14.00	10.00	21.00	15.00	16.00
20	16.00	22.40	16.00	33.60	24.00	25.60

NOTA: FACTOR DE SEGURIDAD 4:1. LAS CAPACIDADES DE LAS CARGAS MÁXIMAS DE TRABAJO SE REFIEREN ÚNICAMENTE A LAS CONDICIONES NORMALES DE USO Y CON LA CARGA UNIFORMEMENTE REPARTIDA EN CADA RAMAL.



## Recomendaciones para manipulación de cargas asimétricas

Para las eslingas de cadena con cargas de forma desigual se recomienda una carga máxima de trabajo que se determine de forma siguiente:

- Eslingas de 2 ramales calcular como una eslinga de 1 ramal en cuanto a la C.M.T.
- Eslingas de 3 y 4 ramales calcular como eslingas de 2 ramales en cuanto a la C.M.T.

## Condiciones severas

La cadena y sus componentes no deben utilizarse en contacto con ácidos.

Hay que efectuar revisiones periódicas al utilizar las eslingas en condiciones de trabajo duro, de corrosión o que pueda haber algún peligro.

Ante cualquier duda consulte con su distribuidor.

## Influencia de las temperaturas

Las eslingas de cadena G100 pueden utilizarse en temperaturas de -40°C sin que se modifiquen sus características.

Para altas temperaturas la carga máxima de trabajo debe ser reducida de la siguiente manera:

TEMPERATURA DE LA ESLINGA	REDUCCIÓN EN LA C.M.T.
-40°C a 200°C	Ninguna
+200°C a 300°C	10%
+300°C a 400°C	25%

Las eslingas de cadena G-100 no deben usarse a temperaturas más altas o más bajas de las indicadas.

## GRADO 100 ACCESORIOS



# Mantenimiento y cuidado



### Mantenimiento

Una inspección periódica debe realizarse, con arreglo a las condiciones de aplicación, en períodos regulares y al menos una vez al año. Los siguientes puntos deben tenerse en cuenta.

- Las cadenas con eslabones deformados, con fisuras o grietas, deben ser retiradas así como cualquier accesorio, anillas maestras deformadas, ganchos abiertos y otros componentes que muestren señales de deterioro.
- El desgaste de la cadena y los componentes no excederá del 10% de las dimensiones originales. El desgaste del eslabón de la cadena será un máximo del 10%, se define como la reducción del diámetro del material medido en dos direcciones.
- Las eslingas de cadena sobrecargadas deben de ser retiradas de su uso, el alargamiento máximo permitido de la cadena es el 5% y el incremento máximo permitido de la apertura del gancho es de un 10%. Todo lo que exceda debe retirarse de su uso.

### Cuidado

- Guarde un registro de todas las eslingas en uso.
- Asegurarse que la cadena esté libre, es decir, sin nudos ni torcida.
- Las eslingas de cadena solo se acortarán con un gancho acortador.
- Si la carga presenta aristas vivas, proteger la carga adecuadamente.
- Centrar la carga en el gancho, nunca cargue en la punta del gancho.
- Siempre use la eslinga de medidas adecuadas para la carga correspondiente, tenga en cuenta el ángulo y la posibilidad de una carga desigual.
- La anilla principal debe moverse libremente en el gancho de la grúa.
- Evitar siempre los tirones en el curso de elevación de las cargas.
- No dejar caer nunca la carga sobre la cadena.



## GRADO 100

ESLINGAS DE 1 RAMAL DE CADENA



TIPO **SOS**



TIPO **SAS**



TIPO **SOL**



TIPO **SAL**



TIPO **CO**



TIPO **CAO**

## GRADO 100

ESLINGAS DE 2 RAMALES DE CADENA



TIPO **DOS**



TIPO **DAS**



TIPO **DOL**



TIPO**DAL**



TIPO **DOO**



TIPO **DAO**

## GRADO 100

ESLINGAS DE 3 RAMALES DE CADENA



TIPO TOS

TIPO TAS

TIPO TOL



TIPO TAL

TIPO TOO

TIPO TAO

## GRADO 100

ESLINGAS DE 4 RAMALES DE CADENA



TIPO QOS

TIPO QAS

TIPO QOL



TIPO QAL

TIPO QOO



## GRADO 100

ESLINGAS DIVERSAS DE CADENA



TIPO **GARZA RECÓGIBLE**



TIPO **SENCILLO DE CESTO**




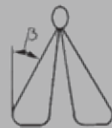
TIPO **DOBLE LAZO AJUSTABLE**



TIPO **DOBLE CANASTA**

## GRADO 100

CARGA MÁXIMA DE TRABAJO EN TONELADAS

CADENA Ø (MM.)	C.M.T.				
		0° < β ≤ 45° FACTOR 1,1	45° < β ≤ 60° FACTOR 0,8	0° < β ≤ 45° FACTOR 1,7	45° < β ≤ 60° FACTOR 1,2
6	140	1.60	1.20	240	1.70
8	2.50	2.80	2.00	4.30	3.00
10	4.00	4.40	3.20	6.80	4.80
13	6.70	7.40	5.40	11.40	8.00
16	10.00	11.00	8.00	17.00	12.00
20	16.00	17.60	12.80	27.20	19.20

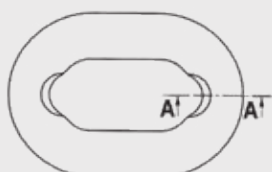
NOTA: FACTOR DE SEGURIDAD 4:1. LAS CAPACIDADES DE LAS CARGAS MÁXIMAS DE TRABAJO SE REFIEREN ÚNICAMENTE A LAS CONDICIONES NORMALES DE USO Y CON LA CARGA UNIFORMEMENTE REPARTIDA EN CADA RAMAL.

REDUCCIÓN DEL COEFICIENTE POR ARISTAS VIVAS



## REPOSICIÓN EN CADENAS

$$\frac{d_1 + d_2}{2} > 0,9 d_n$$



Una inspección periódica debe realizarse con arreglo a las condiciones de aplicación, en periodos regulares y al menos una vez al año.

El desgaste originado por el roce con otros objetos se produce habitualmente en el exterior de las partes rectas de los eslabones, donde es fácilmente visible y medible.

El desgaste entre eslabones adyacentes está oculto. Se debería aflojar la cadena y hacer girar los eslabones adyacentes, para hacer visibles sus dos caras interiores del eslabón. El desgaste entre eslabones se mide tomando el diámetro indicado (d 1) y el diámetro a 90° (d 2), y es admisible si la media de estos diámetros no es inferior al 90% del diámetro nominal (dn).

# MODELO JP

## ESLINGAS POLIÉSTER PLANAS












- Estas eslingas están fabricadas con materiales de alta resistencia según normativa EN 1492-1.
- Las garzas de las eslingas van reforzadas, lo que les da una mayor resistencia, prolongando la vida de la eslinga.
- Las eslingas planas, de acuerdo con la normativa europea, son adecuadas para el uso y almacenamiento en el rango de temperatura [-40 °C a 100 °C].

**Nota:**

Factor de seguridad 7:1.

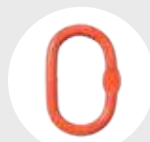
CARGA MÁXIMA DE UTILIZACIÓN (C.M.U.) KGS.

MODELO	COD. COLOR NORMA CEN	ANCHO/GROSOR	1 ESLINGA								2 ESLINGAS		3-4 ESLINGAS	
			TIRO DIRECTO	AHORCADO	ÁNGULO DE INCLINACIÓN SS			ÁNGULO DE INCLINACIÓN SS		ÁNGULO DE INCLINACIÓN SS				
					0-7°	7-45°	45-60°	0-45°	45-60°	0-45°	45-60°			
														
			1.0	0.8	2.0	1.4	1.0	1.4	1.0	2.1	1.5			
JP-30	Violeta	30/7	1.000	800	2.000	1.400	1.000	1.400	1.000	2.100	1.500			
JP-60	Verde	60/7	2.000	1.600	4.000	2.800	2.000	2.800	2.000	4.200	3.000			
JP-90	Amarillo	90/7	3.000	2.400	6.000	4.200	3.000	4.200	3.000	6.300	4.500			
JP-120	Gris	120/7	4.000	3.200	8.000	5.600	4.000	5.600	4.000	8.400	6.000			
JP-150	Rojo	150/7	5.000	4.000	10.000	7.000	5.000	7.000	5.000	10.500	7.500			
JP-180	Marrón	180/7	6.000	4.800	12.000	8.400	6.000	8.400	6.000	12.600	9.000			
JP-240	Azul	240/7	8.000	6.400	16.000	11.200	8.000	11.200	8.000	16.800	12.000			
JP-300	Naranja	300/7	10.000	8.000	20.000	14.000	10.000	14.000	10.000	21.000	15.000			

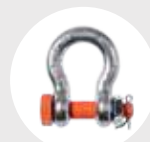
ACCESORIOS RECOMENDADOS



CONECTOR POLIÉSTER  
 Pág. 75



ANILLA OVALADA  
 Pág. 74



GRILLETES  
 Pág. 94

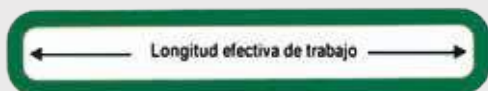
# MODELO JR

## ESLINGAS POLIÉSTER REDONDAS

- Estas eslingas están fabricadas con materiales de alta resistencia según normativa EN 1492-2.
- Las eslingas redondas de acuerdo con la normativa europea son adecuadas para el uso y almacenamiento en el rango de temperatura [-40 °C a 100 °C].

**Nota:**

Factor de seguridad 7:1.



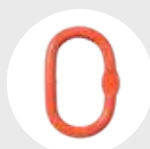
CARGA MÁXIMA DE UTILIZACIÓN (C.M.U.) KGS.

MODELO	COD. COLOR NORMA CEN	ANCHO	1 ESLINGA								2 ESLINGAS		3-4 ESLINGAS	
			TIRO DIRECTO	AHORCADO	ÁNGULO DE INCLINACIÓN SS			ÁNGULO DE INCLINACIÓN SS		ÁNGULO DE INCLINACIÓN SS				
					0-7°	7-45°	45-60°	0-45°	45-60°	0-45°	45-60°			
JR-40	Violeta	40	1.00	0.8	2.00	1.4	1.0	1.4	1.0	2.1	1.5			
JR-50	Verde	50	2.00	1.60	4.00	2.80	2.00	2.80	2.00	4.20	3.00			
JR-60	Amarillo	60	3.00	2.40	6.00	4.20	3.00	4.20	3.00	6.30	4.50			
JR-70	Gris	70	4.00	3.20	8.00	5.60	4.00	5.60	4.00	8.40	6.00			
JR-75	Rojo	75	5.00	4.00	10.00	7.00	5.00	7.00	5.00	10.50	7.50			
JR-80	Marrón	80	6.00	4.80	12.00	8.40	6.00	8.40	6.00	12.60	9.00			
JR-90	Azul	90	8.00	6.40	16.00	11.20	8.00	11.20	8.00	16.80	12.00			
JR-100	Naranja	10	10.00	8.00	20.00	14.00	10.00	14.00	10.00	21.00	15.00			

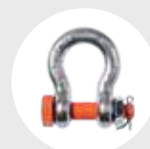
ACCESORIOS RECOMENDADOS



CONECTOR POLIÉSTER  
Pág. 75



ANILLA OVALADA  
Pág. 74



GRILLETES  
Pág. 94

## MODELO PHCG

### CÁNCAMOS GIRATORIOS

De forma compacta y ligera.  
Coeficiente de seguridad 4:1 en todas  
direcciones de trabajo.



# ELEMENTOS DE AMARRE Y BALANCINES

---

<b>MODELO GAR</b> GRILLETES DE ALTA RESISTENCIA UNE-EN 13889	94
<b>MODELO PHAS</b> ANILLAS DE TRANSPORTE SOLDABLES	95
<b>MODELO PHCG</b> CÁNCAMOS GIRATORIOS	96
<b>MODELO PCGA</b> (CORTO) CÁNCAMO GIRATORIO LATERAL	97
<b>MODELO PCGAL</b> (LARGO) CÁNCAMO GIRATORIO LATERAL	98
<b>MODELO PHCM</b> CÁNCAMOS MACHO	99
<b>MODELO PHCH</b> CÁNCAMOS HEMBRA	100
<b>BALANCINES</b> AJUSTABLES JBA	101
<b>BALANCINES</b> FIJOS JBF	102

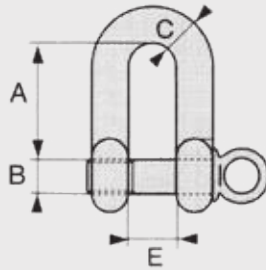
---

# MODELO GAR

GRILLETES DE ALTA RESISTENCIA UNE-EN 13889



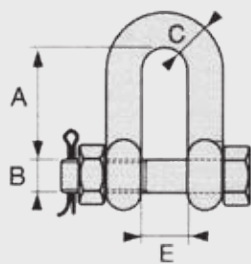
AGRB



C.M.U. TON.	GRILLETE RECTO CON BULÓN ROSCADO					PESO (KGS.)
	PRINCIPALES DIMENSIONES EN (MM.)					
	A	B	Ø C"	Ø C MM.	E	
2,00	42	16	1/2	13	20	0,26
3,25	52	19	5/8	16	27	0,54
4,75	61	22	3/4	19	32	1,02
6,50	75	25	7/8	22	36	1,43
8,50	81	28	1"	25	42	2,15
9,50	88	32	1-1/8	30	45	3,06
12,00	100	35	1-1/4	32	52	4,11
13,50	115	38	1-3/8	35	57	5,27
17,00	125	40	1-1/2	40	60	7,23
25,00	146	50	1-3/4	45	74	12,14
35,00	171	57	2"	50	83	18,85
55,00	203	70	2-1/2	65	105	37,86



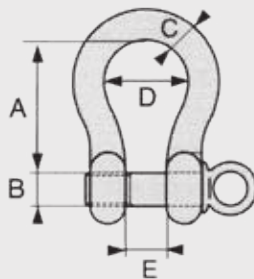
AGRT



C.M.U. TON.	GRILLETE RECTO CON TUERCA Y PASADOR					PESO (KGS.)
	PRINCIPALES DIMENSIONES EN (MM.)					
	A	B	Ø C"	Ø C MM.	E	
2,00	42	16	1/2	13	20	0,34
3,25	52	19	5/8	16	27	0,66
4,75	61	22	3/4	19	32	1,14
6,50	75	25	7/8	22	36	1,74
8,50	81	28	1"	25	42	2,51
9,50	88	32	1-1/8	30	45	3,44
12,00	100	35	1-1/4	32	52	4,90
13,50	115	38	1-3/8	35	57	6,23
17,00	125	40	1-1/2	40	60	8,39
25,00	146	50	1-3/4	45	74	14,24
35,00	171	57	2"	50	83	20,65
55,00	203	70	2-1/2	65	105	41,05



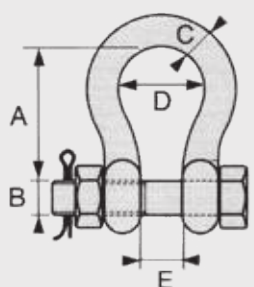
AGLB



C.M.U. TON.	GRILLETE LIRA CON BULÓN ROSCADO						PESO (KGS.)
	PRINCIPALES DIMENSIONES EN (MM.)						
	A	B	Ø C"	Ø C MM.	D	E	
2,00	47	16	1/2	13	32	20	0,30
3,25	62	19	5/8	16	43	27	0,62
4,75	72	22	3/4	19	51	32	1,02
6,50	84	25	7/8	22	56	36	1,53
8,50	96	28	1"	25	67	42	2,32
9,50	106	32	1-1/8	30	72	45	3,08
12,00	118	35	1-1/4	32	81	52	4,30
13,50	131	38	1-3/8	35	92	57	6,01
17,00	146	40	1-1/2	40	98	60	7,81
25,00	178	50	1-3/4	45	126	74	13,78
35,00	197	57	2"	50	138	83	18,85
55,00	254	70	2-1/2	65	180	105	37,86



AGLT



C.M.U. TON.	GRILLETE LIRA CON TUERCA Y PASADOR						PESO (KGS.)
	PRINCIPALES DIMENSIONES EN (MM.)						
	A	B	Ø C"	Ø C MM.	D	E	
2,00	47	16	1/2	13	32	20	0,34
3,25	62	19	5/8	16	43	27	0,66
4,75	72	22	3/4	19	51	32	1,14
6,50	84	25	7/8	22	56	36	1,74
8,50	96	28	1"	25	67	42	2,51
9,50	106	32	1-1/8	30	72	45	3,44
12,00	118	35	1-1/4	32	81	52	4,90
13,50	131	38	1-3/8	35	92	57	6,23
17,00	146	40	1-1/2	40	98	60	8,39
25,00	178	50	1-3/4	45	126	74	14,24
35,00	197	57	2"	50	138	83	20,65
55,00	254	70	2-1/2	65	180	105	41,05

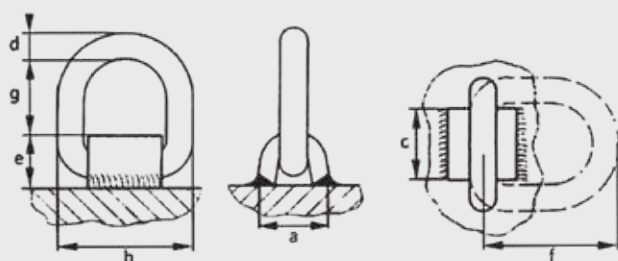
# MODELO PHAS

## ANILLAS DE TRANSPORTE SOLDABLES

### Características:

- De forma compacta y ligera.
- Coeficiente de seguridad 4:1 en todas direcciones de trabajo.
- La anilla abatible en 180°.
- Soporte soldable achafianado en ambos lados.
- Están provistas de un resorte con muelle que mantiene la posición fija de la anilla en cualquier ángulo.

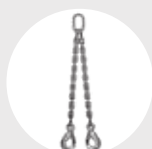
**Nota:** Fabricado en acero Grado 80.



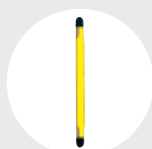
MODELO	CARGA MÁX. DE TRABAJO (KGS.)	PRINCIPALES DIMENSIONES EN (MM.)							PESO (KGS.)
		A	B	C	Ø D	E	F	G	
PHAS100	1.000	38	67	37	13	33	71	34	0,39
PHAS200	2.000	40	70	40	14	35	80	40	0,44
PHAS300	3.000	43	79	44	17	38	85	40	0,70
PHAS400	5.000	61	98	50	22	48	107	50	1,40
PHAS500	8.000	70	122	65	26	53	127	65	2,30
PHAS600	15.000	88	164	89	34	70	170	85	5,75

CARGAS DE TRABAJO SEGÚN ÁNGULOS Y NÚMERO DE PUNTOS DE FIJACIÓN								
N° DE CÁNCAMOS	1		2		2		3-4	
	C.M.U.		C.M.U.		C.M.U.		C.M.U.	
	T	T	T	T	T	T	T	T
MODELO	0°	90°	0°	90°	0 - 45°	45° - 60°	0 - 45°	45° - 60°
PHAS100	1,00	1,00	2,00	2,00	1,40	1,00	2,10	1,50
PHAS200	2,00	2,00	4,00	4,00	2,80	2,00	4,20	3,00
PHAS300	3,00	3,00	6,00	6,00	4,20	3,00	6,30	4,50
PHAS400	5,00	5,00	10,00	10,00	7,00	5,00	10,50	7,50
PHAS500	8,00	8,00	16,00	16,00	11,20	8,00	16,80	12,00
PHAS600	15,00	15,00	30,00	30,00	21,00	15,00	31,50	22,50

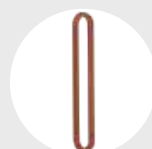
### ACCESORIOS RECOMENDADOS



ESLINGA "DOL"  
Pág. 80



ESLINGAS PLANAS  
Pág. 90



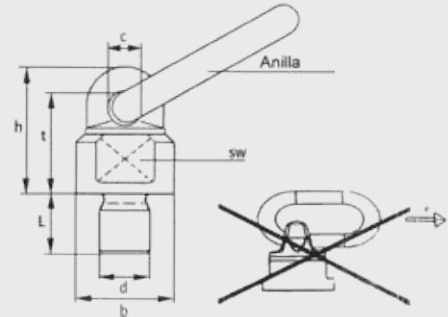
ESLINGAS REDONDAS  
Pág. 91

## MODELO PHCG CÁNCAMOS GIRATORIOS



### Características:

- De forma compacta y ligera.
- Coeficiente de seguridad 4:1 en todas direcciones de trabajo.
- Giratorio en 360°.
- La anilla abatible en 180°.
- Ha de ir atornillado sobre una superficie plana.



**Nota:** Fabricado en acero Grado 80.

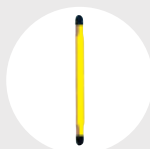
MODELO	DIÁMETRO X LONGITUD DE ROSCA	DIN 13 PASO	PRINCIPALES DIMENSIONES EN (MM.)						PESO (KGS.)
			B	C	H	SW	T	MEDIDAS DE ANILLA	
PHCG81303	8x13	1,25	36	17	53	22	45	13 x 50 x 30	0,40
PHCG101804	10x18	1,50	36	17	53	22	45	13 x 50 x 30	0,40
PHCG121805	12x18	1,75	36	17	53	22	45	13 x 50 x 30	0,40
PHCG142011	14x20	2,00	36	17	53	22	45	13 x 50 x 30	0,40
PHCG162011	16x20	2,00	36	17	53	22	45	13 x 50 x 30	0,40
PHCG203020	20x30	2,50	50	19	68	30	57	16 x 70 x 34	0,90
PHCG243031	24x30	3,00	57	22	78	34	66	18 x 85 x 40	1,40
PHCG273531	27x35	3,25	57	22	78	34	66	18 x 85 x 40	1,50
PHCG303553	30x35	3,50	66	24	97	40	81	20 x 85 x 40	2,20
PHCG303580	30x35	3,50	80	27	112	46	90	22 x 115 x 50	3,60
PHCG365080	36x50	4,00	80	27	112	46	90	22 x 115 x 50	3,70
PHCG395080	39x50	4,00	80	27	112	46	90	22 x 115 x 50	4,30
PHCG425010	42x50	4,50	80	27	112	48	90	25 x 115 x 50	4,10
PHCG485010	48x50	5,00	80	27	112	48	90	22 x 115 x 50	4,30
PHCG568410	56x84	5,50	120	46	168	70	135	32 x 155 x 70	11,40
PHCG649615	64x96	6,00	120	46	168	35	140	34 x 140 x 70	12,80

CARGAS DE TRABAJO SEGÚN ÁNGULOS Y NÚMERO DE PUNTOS DE FIJACIÓN											
N° DE CÁNCAMOS		1		2		2		3-4		2	3-4
CARGA MÁXIMA DE UTILIZACIÓN (KGS.)		C.M.U.		C.M.U.		C.M.U.		C.M.U.		C.M.U.	C.M.U.
MODELO	ROSCA	0°	90°	0°	90°	0 - 45°	45° - 60°	0 - 45°	45° - 60°	T	T
PHCG81303	M8	0,60	0,30	1,20	0,60	0,42	0,30	0,63	0,45	0,30	0,30
PHCG101804	M10	1,00	0,50	2,00	1,00	0,70	0,50	1,05	0,75	0,50	0,50
PHCG121805	M12	1,00	0,50	2,00	1,00	0,70	0,50	1,05	0,75	0,50	0,50
PHCG142011	M14	2,24	1,12	4,00	2,24	1,56	1,12	2,35	1,68	1,12	1,12
PHCG162011	M16	2,24	1,12	4,00	2,24	1,56	1,12	2,35	1,68	1,12	1,12
PHCG203020	M20	4,00	2,00	8,00	4,00	2,80	2,00	4,20	3,00	2,00	2,00
PHCG243031	M24	6,40	3,20	12,80	6,40	4,48	3,20	6,72	4,80	3,20	3,20
PHCG273531	M27	6,40	3,20	12,80	6,40	4,48	3,20	6,72	4,80	3,20	3,20
PHCG303553	M30	10,00	5,00	20,00	10,00	7,00	5,00	10,50	7,50	5,00	5,00
PHCG303580	M30	12,00	8,00	24,00	16,00	11,20	8,00	16,80	12,00	8,00	8,00
PHCG365080	M36	12,00	8,00	24,00	16,00	11,20	8,00	16,80	12,00	8,00	8,00
PHCG395080	M39	12,00	8,00	24,00	16,00	11,20	8,00	16,80	12,00	8,00	8,00
PHCG425010	M42	15,00	10,00	30,00	20,00	14,00	10,00	21,00	15,00	10,00	10,00
PHCG485010	M48	15,00	10,00	30,00	20,00	14,00	10,00	21,00	15,00	10,00	10,00
PHCG568410	M56	22,50	15,00	45,00	30,00	21,00	15,00	31,50	22,50	15,00	15,00
PHCG649615	M64	22,50	15,00	45,00	30,00	21,00	15,00	31,50	22,50	15,00	15,00

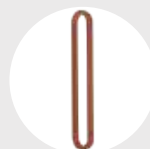
### ACCESORIOS RECOMENDADOS



ESLINGA "DOL"  
Pág. 80



ESLINGAS PLANAS  
Pág. 90



ESLINGAS REDONDAS  
Pág. 91



# MODELO PCGA (CORTO)

## CÁNCAMO GIRATORIO LATERAL

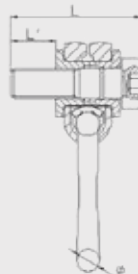
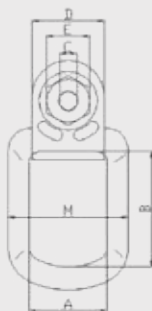


### Características:

- Rotación 360°.
- Anilla abatible 90°.
- Coeficiente de seguridad 4:1.
- Tornillo 12.9.
- Colocación fácil y rápida.

### OPCIONAL

La longitud se puede ajustar según necesidad del cliente entre longitud mínima y máxima en el modelo PCGAL.



MÉTODO ELEVACIÓN											
NÚMERO DE RAMALES	1		2				3+4			2	3+4
ÁNGULO DE INCLINACIÓN	0°	90°	0°	90°	0°-45°	45°-60°	0°-45°	45°-60°	ASIMÉTRICO	ASIMÉTRICO	
MODELO	MÉTRICA (MM.)	CAPACIDAD DE CARGA (KGS.)									
PCGA811036	M8	360	360	720	720	500	360	720	540	360	360
PCGA1016063	M10	630	630	1.250	1.250	850	630	1.300	900	630	630
PCGA121810	M12	1.000	1.000	2.000	2.000	1.400	1.000	2.100	1.500	1.000	1.000
PCGA142112	M14	1.200	1.200	2.400	2.400	1.700	1.200	2.500	1.800	1.200	1.200
PCGA162415	M16	1.500	1.500	3.000	3.000	2.100	1.500	3.100	2.200	1.500	1.500
PCGA182620	M18	2.000	2.000	4.000	4.000	2.800	2.000	4.200	3.000	2.000	2.000
PCGA203025	M20	2.500	2.500	5.000	5.000	3.500	2.500	5.200	3.700	2.500	2.500
PCGA243540	M24	4.000	4.000	8.000	8.000	5.600	4.000	8.400	6.000	4.000	4.000
PCGA273840	M27	4.000	4.000	8.000	8.000	5.600	4.000	8.400	6.000	4.000	4.000
PCGA304850	M30	5.000	5.000	10.000	10.000	7.000	5.000	10.500	7.500	5.000	5.000
PCGA365470	M36	7.000	7.000	14.000	14.000	10.000	7.000	14.700	10.500	7.000	7.000
PCGA4272100	M42	10.000	10.000	20.000	20.000	14.000	10.000	21.000	15.000	10.000	10.000
PCGA4874200	M48	20.000	20.000	40.000	40.000	28.000	20.000	42.000	30.000	20.000	20.000

MODELO	PESO/ KGS.	C.M.T./T.	PASO DE ROSCA	A	B (INTERIOR ANILLA)	C	D	E	M	L	L'	DIÁMETRO ANILLA	PAR DE APRIETE/NM
PCGA811036	0.35	0.3	1.25	34.5	47	6	30	13	55	46	10.4	14	30
PCGA1016063	0.35	0.63	1.5	34.5	47	6	30	17	55	52	15.4	14	60
PCGA121810	0.75	1	1.75	39.5	49	8	36	19	68	64	18	18	120
PCGA142112	0.75	1.12	2	40	49	10	36	22	68	66	21	18	120
PCGA162415	0.8	1.5	2	40	49	10	36	24	68	70	24	18	150
PCGA182620	1.25	2	2.5	53	72	12	50	30	83	83	26	16	200
PCGA203025	1.3	2.5	2.5	53	72	12	50	30	83	88	30	16	250
PCGA243540	1.45	4	3	54	87	14	50	36	83	95	35	16	400
PCGA273840	4.15	4	3	73	91	17	68	40	120	120	38	16	400
PCGA304850	4.2	5	3.5	73	91	17	68	46	120	132	48	27	500
PCGA365470	4.5	7	4	73	91	22	68	55	120	142	52	27	800
PCGA4272100	7.7	10	4.5	94	126	24	85	64	148	176	72	31	1500
PCGA4874200	12.6	20	5	104	138	27	94	75	176	194	74	40	2000

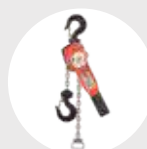
### ACCESORIOS RECOMENDADOS



ESLINGA "DOL"  
Pág. 80



TIRADOR DE CABLE ACERO  
MODELO TCH  
Pág. 29



POLIPASTO DE PALANCA  
SERIE 900  
Pág. 26

# MODELO PCGAL (LARGO)

## CÁNCAMO GIRATORIO LATERAL

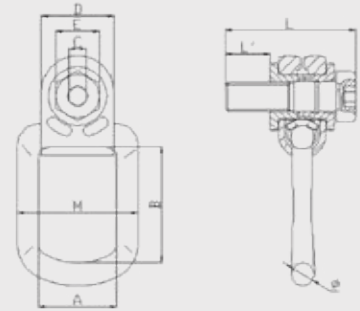


### Características:

- Rotación 360°.
- Anilla abatible 90°.
- Coeficiente de seguridad 4:1.
- Tornillo 12.9.
- Colocación fácil y rápida.

### OPCIONAL

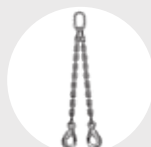
La longitud se puede ajustar según necesidad del cliente entre longitud mínima y máxima en el modelo PCGAL.



MÉTODO ELEVACIÓN											
NÚMERO DE RAMALES	1		2				3+4		2	3+4	
ÁNGULO DE INCLINACIÓN	0°	90°	0°	90°	0°-45°	45°-60°	0°-45°	45°-60°	ASIMÉTRICO	ASIMÉTRICO	
MODELO	MÉTRICA (MM.)	CAPACIDAD DE CARGA (KGS.)									
PCGAL876036	M8	360	360	720	720	500	360	720	540	360	360
PCGAL1096063	M10	630	630	1.250	1.250	850	630	1.300	900	630	630
PCGAL1211410	M12	1.000	1.000	2.000	2.000	1.400	1.000	2.100	1.500	1.000	1.000
PCGAL1414012	M14	1.200	1.200	2.400	2.400	1.700	1.200	2.500	1.800	1.200	1.200
PCGAL1614915	M16	1.500	1.500	3.000	3.000	2.100	1.500	3.100	2.200	1.500	1.500
PCGAL1818020	M18	2.000	2.000	4.000	4.000	2.800	2.000	4.200	3.000	2.000	2.000
PCGAL2018625	M20	2.500	2.500	5.000	5.000	3.500	2.500	5.200	3.700	2.500	2.500
PCGAL2422140	M24	4.000	4.000	8.000	8.000	5.600	4.000	8.400	6.000	4.000	4.000
PCGAL2727040	M27	4.000	4.000	8.000	8.000	5.600	4.000	8.400	6.000	4.000	4.000
PCGAL3027850	M30	5.000	5.000	10.000	10.000	7.000	5.000	10.500	7.500	5.000	5.000
PCGAL3622270	M36	7.000	7.000	14.000	14.000	10.000	7.000	14.700	10.500	7.000	7.000
PCGAL42264100	M42	10.000	10.000	20.000	20.000	14.000	10.000	21.000	15.000	10.000	10.000
PCGAL48295200	M48	20.000	20.000	40.000	40.000	28.000	20.000	42.000	30.000	20.000	20.000

MODELO	PESO/ KGS.	C.M.T./T.	PASO DE ROSCA.	A	B (INTERIOR ANILLA)	C	D	E	M	L	L'	DIÁMETRO ANILLA	PAR DE APRIETE/NM
PCGAL876036	0.37	0.3	1.25	34.5	47	6	30	13	55	112	76	14	30
PCGAL1096063	0.39	0.63	1.5	34.5	47	6	30	17	55	133	96	14	60
PCGAL1211410	0.86	1	1.75	39.5	49	8	36	19	68	158	114	18	120
PCGAL1414012	0.89	1.12	2	40	49	10	36	22	68	185	140	18	120
PCGAL1614915	0.9	1.5	2	40	49	10	36	24	68	195	149	18	150
PCGAL1818020	1.75	2	2.5	53	72	12	50	30	83	237	180	16	200
PCGAL2018625	1.85	2.5	2.5	53	72	12	50	30	83	244	186	16	250
PCGAL2422140	1.95	4	3	54	87	14	50	36	83	281	221	16	400
PCGAL2727040	4.5	4	3	73	91	17	68	40	120	352	270	16	400
PCGAL3027850	4.6	5	3.5	73	91	17	68	46	120	360	278	27	500
PCGAL3622270	4.9	7	4	73	91	22	68	55	120	310	222	27	800
PCGAL42264100	8.5	10	4.5	94	126	24	85	64	148	368	264	31	1500
PCGAL48295200	13.6	20	5	104	138	27	94	75	176	415	295	40	2000

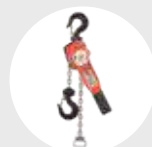
### ACCESORIOS RECOMENDADOS



ESLINGA "DOL"  
Pág. 80



TIRADOR DE CABLE ACERO  
MODELO TCH  
Pág. 29



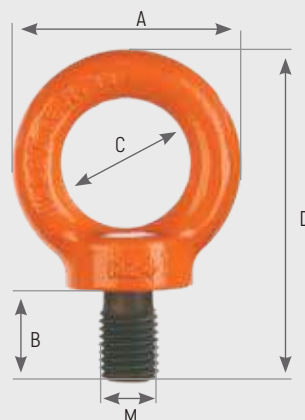
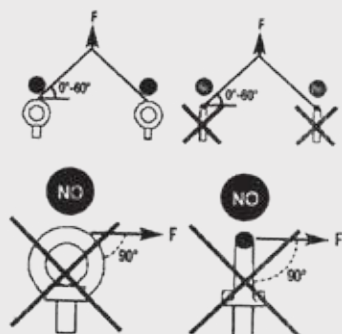
POLIPASTO DE PALANCA  
SERIE 900  
Pág. 26

# MODELO PHCM

## CÁNCAMOS MACHO

### Características:

- Ligero y fiable.
- Coeficiente de seguridad 4:1.
- Rosca métrica.
- Ha de ir atornillado en una superficie plana.



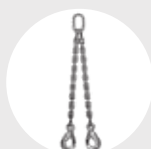
**Nota:** Fabricado en acero Grado 80.

MODELO	DIN 13 PASO	A	B	C	D	PESO
M 6	1,00	28	13	16	42	0,04
M 8	1,25	36	15	20	51	0,05
M 10	1,50	45	18	25	63	0,11
M 12	1,75	54	22	30	75	0,19
M 16	2,00	63	28	35	88	0,29
M 20	2,50	72	30	40	101	0,50
M 24	3,00	90	38	50	128	0,95
M 30	3,50	108	45	60	154	1,76
M 36	4,00	126	55	70	183	3,70
M 42	4,50	144	65	80	212	4,20
M 48	5,00	166	70	90	238	6,35

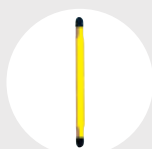
### CARGAS DE TRABAJO SEGÚN ÁNGULOS Y NÚMERO DE PUNTOS DE FIJACIÓN

N° DE CÁNCAMOS		2			3-4	
CARGA MÁXIMA DE UTILIZACIÓN (KGS.)		C.M.U.	C.M.U.		C.M.U.	
MODELO	ROSCA	T	T	T	T	T
		0°	0 - 45°	45° - 60°	0 - 45°	45° - 60°
PHCM100	M6	0,40	0,14	0,10	0,21	0,15
PHCM200	M8	1,00	0,35	0,25	0,52	0,37
PHCM300	M10	1,00	0,35	0,25	0,52	0,37
PHCM400	M12	2,00	0,70	0,50	1,05	0,75
PHCM500	M16	4,00	1,40	1,00	2,10	1,50
PHCM600	M20	6,00	2,10	1,50	3,15	2,25
PHCM700	M24	8,00	2,80	2,00	4,20	3,00
PHCM800	M30	12,00	4,20	3,00	6,30	4,50
PHCM900	M36	16,00	5,60	4,00	8,40	6,00
PHCM1000	M42	24,00	8,40	6,00	12,60	9,00
PHCM1100	M48	32,00	11,20	8,00	16,80	12,00

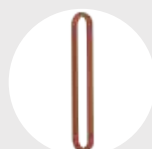
### ACCESORIOS RECOMENDADOS



ESLINGA "DOL"  
Pág. 80

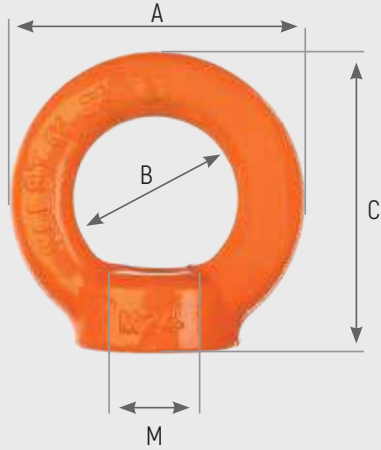


ESLINGAS PLANAS  
Pág. 90



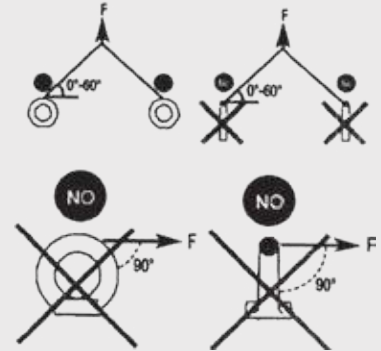
ESLINGAS REDONDAS  
Pág. 91

## MODELO PHCH CÁNCAMOS HEMBRA



### Características:

- Ligero y fiable.
- Coeficiente de seguridad 4:1.
- Rosca métrica.
- Ha de ir atornillado en una superficie plana.



**Nota:** Fabricado en acero Grado 80.

MODELO	DIN 13 PASO	A	B	C	PESO
M 6	1,00	28	20	36	0,07
M 8	1,25	36	20	36	0,07
M 10	1,50	45	25	45	0,11
M 12	1,75	54	30	53	0,18
M 16	2,00	63	35	62	0,26
M 20	2,50	72	40	71	0,40
M 24	3,00	90	50	90	0,75
M 30	3,50	108	60	109	1,40
M 36	4,00	126	70	128	2,20
M 42	4,50	144	80	147	3,10
M 48	5,00	166	90	168	5,00

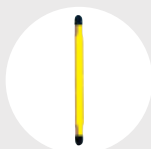
### CARGAS DE TRABAJO SEGÚN ÁNGULOS Y NÚMERO DE PUNTOS DE FIJACIÓN

N° DE CÁNCAMOS		1			2		3-4	
CARGA MÁXIMA DE UTILIZACIÓN (KGS.)		C.M.U.			C.M.U.		C.M.U.	
MODELO	ROSCA	T	T	T	T	T	T	
		0°	0 - 45°	45° - 60°	0 - 45°	45° - 60°		
PHCH100	M6	0,40	0,14	0,10	0,21	0,15		
PHCH200	M8	1,00	0,35	0,25	0,52	0,37		
PHCH300	M10	1,00	0,35	0,25	0,52	0,37		
PHCH400	M12	2,00	0,70	0,50	1,05	0,75		
PHCH500	M16	4,00	1,40	1,00	2,10	1,50		
PHCH600	M20	6,00	2,10	1,50	3,15	2,25		
PHCH700	M24	8,00	2,80	2,00	4,20	3,00		
PHCH800	M30	12,00	4,20	3,00	6,30	4,50		
PHCH900	M36	16,00	5,60	4,00	8,40	6,00		
PHCH1000	M42	24,00	8,40	6,00	12,60	9,00		
PHCH1100	M48	32,00	11,20	8,00	16,80	12,00		

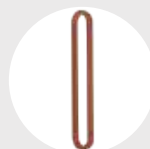
### ACCESORIOS RECOMENDADOS



ESLINGA "DOL"  
Pág. 80



ESLINGAS PLANAS  
Pág. 90



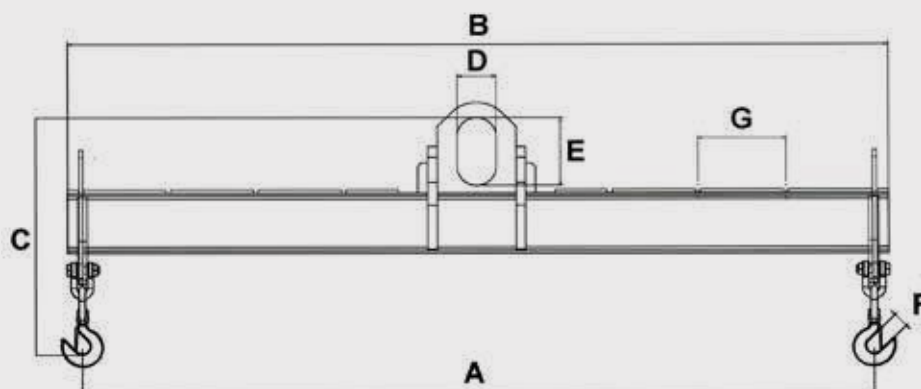
ESLINGAS REDONDAS  
Pág. 91

# BALANCINES

## AJUSTABLES JBA

Los balancines ajustables del modelo JBA están fabricados a partir de perfiles laminados del tipo HEB por ser estos los de mayor sección y capacidad, siendo los apropiados para aquellos trabajos donde sean precisos la robustez y la seguridad.

La anilla superior está diseñada para suspensiones simples, todos los elementos de amarre están exentos de soldaduras portantes y los ganchos inferiores son giratorios con dispositivo de seguridad, pudiéndose fabricar con otro tipo de gancho según necesidades.



DATOS TECNICOS

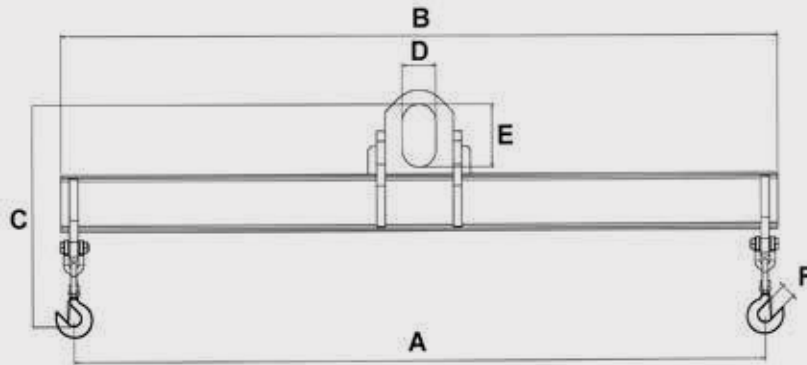
MODELO	CAPACIDAD KGS.	A	B	C	D	E	F	G	PESO APROX.
JBA1010	1.000	1.000	1.100	418	60	110	22	125	30
JBA1020	1.000	2.000	2.100	418	60	110	22	250	50
JBA1030	1.000	3.000	3.100	418	60	110	22	250	70
JBA1040	1.000	4.000	4.100	438	60	110	22	250	112
JBA1050	1.000	5.000	5.100	458	60	110	22	500	170
JBA2010	2.000	1.000	1.100	486	75	135	26	125	33
JBA2020	2.000	2.000	2.100	506	75	135	26	250	67
JBA2030	2.000	3.000	3.100	526	75	135	26	250	117
JBA2040	2.000	4.000	4.100	546	75	135	26	250	185
JBA2050	2.000	5.000	5.100	546	75	135	26	500	225
JBA3010	3.000	1.000	1.100	516	90	160	26	125	35
JBA3020	3.000	2.000	2.100	556	90	160	26	250	85
JBA3030	3.000	3.000	3.100	576	90	160	26	250	147
JBA3040	3.000	4.000	4.100	596	90	160	26	250	227
JBA3050	3.000	5.000	5.100	616	90	160	26	500	330
JBA5010	5.000	1.000	1.100	591	100	180	28	125	53
JBA5020	5.000	2.000	2.100	636	100	180	28	250	85
JBA5030	5.000	3.000	3.100	656	100	180	28	250	193
JBA5040	5.000	4.000	4.100	676	100	180	28	250	284
JBA5050	5.000	5.000	5.100	696	100	180	28	500	402
JBA7510	7.500	1.000	1.100	718	120	220	35	125	90
JBA7520	7.500	2.000	2.100	758	120	220	35	250	170
JBA7530	7.500	3.000	3.100	798	120	220	35	250	292
JBA7540	7.500	4.000	4.100	818	120	220	35	250	420
JBA7550	7.500	5.000	5.100	838	120	220	35	500	560
JBA10010	10.000	1.000	1.100	848	140	260	43	125	128
JBA10020	10.000	2.000	2.100	888	140	260	43	250	221
JBA10030	10.000	3.000	3.100	928	140	260	43	250	370
JBA10040	10.000	4.000	4.100	948	140	260	43	250	496
JBA10050	10.000	5.000	5.100	988	140	260	43	500	734

# BALANCINES

## FIJOS JBF

Los balancines del modelo JBF están fabricados a partir de perfiles laminados del tipo HEB por ser estos los de mayor sección y capacidad, siendo los apropiados para aquellos trabajos donde sean precisos la robustez y la seguridad.

La anilla superior está diseñada para suspensiones simples, todos los elementos de amarre están exentos de soldaduras portantes y los ganchos inferiores son giratorios con dispositivo de seguridad, pudiéndose fabricar con otro tipo de gancho según necesidades.



DATOS TÉCNICOS								
MODELO	CAPACIDAD KGS.	A	B	C	D	E	F	PESO APROX.
JBF1010	1.000	1.000	1.100	417	60	110	22	33
JBF1020	1.000	2.000	2.100	417	60	110	22	51
JBF1030	1.000	3.000	3.100	417	60	110	22	71
JBF1040	1.000	4.000	4.100	437	60	110	22	115
JBF1050	1.000	5.000	5.100	457	60	110	22	180
JBF2010	2.000	1.000	1.100	485	75	135	26	35
JBF2020	2.000	2.000	2.100	505	75	135	26	70
JBF2030	2.000	3.000	3.100	525	75	135	26	120
JBF2040	2.000	4.000	4.100	545	75	135	26	190
JBF2050	2.000	5.000	5.100	545	75	135	26	230
JBF3010	3.000	1.000	1.100	515	90	160	26	39
JBF3020	3.000	2.000	2.100	555	90	160	26	90
JBF3030	3.000	3.000	3.100	575	90	160	26	150
JBF3040	3.000	4.000	4.100	595	90	160	26	230
JBF3050	3.000	5.000	5.100	615	90	160	26	335
JBF5010	5.000	1.000	1.100	590	100	180	28	57
JBF5020	5.000	2.000	2.100	635	100	180	28	124
JBF5030	5.000	3.000	3.100	655	100	180	28	195
JBF5040	5.000	4.000	4.100	675	100	180	28	285
JBF5050	5.000	5.000	5.100	695	100	180	28	405
JBF7510	7.500	1.000	1.100	717	120	220	35	90
JBF7520	7.500	2.000	2.100	757	120	220	35	170
JBF7530	7.500	3.000	3.100	797	120	220	35	295
JBF7540	7.500	4.000	4.100	817	120	220	35	420
JBF7550	7.500	5.000	5.100	837	120	220	35	560
JBF10010	10.000	1.000	1.100	852	140	260	43	130
JBF10020	10.000	2.000	2.100	892	140	260	43	225
JBF10030	10.000	3.000	3.100	932	140	260	43	375
JBF10040	10.000	4.000	4.100	952	140	260	43	510
JBF10050	10.000	5.000	5.100	992	140	260	43	760



## MODELO COMPACT

DE CADENA MONOFÁSICO

La herramienta perfecta para montadores, pequeña y ligera. Dos velocidades. Variador de velocidad, desde botonera.





# POLIPASTOS ELÉCTRICOS

<b>MODELO EC4</b> DE CADENA TRIFÁSICO	106
<b>MODELO ECT4</b> DE CADENA TRIFÁSICO	107
<b>MODELOS ECG4 - ECTG4, ECP4 - ECTP4</b> DE CADENA CON CARRO A CADENA O EMPUJE TRIFÁSICO	108
<b>MODELOS ECE4 - ECTE4</b> DE CADENA CON CARRO ELÉCTRICO TRIFÁSICO	109
<b>MODELO ECH4</b> DE CADENA TRIFÁSICO	110
<b>MODELOS ECGH4 - ECPH4</b> DE CADENA CON CARRO A CADENA O EMPUJE TRIFÁSICO	111
<b>MODELO ECEH4</b> CADENA CON CARRO ELÉCTRICO TRIFÁSICO	112
<b>MODELO ECCH4</b> DE CADENA MONOFÁSICO	113
<b>MODELOS ECCPH4 - ECCGH4</b> DE CADENA CON CARRO A CADENA O EMPUJE MONOFÁSICO	114
<b>MODELO ECCEH4</b> CON CARRO MONOFÁSICO	115
<b>MODELOS CH4 Y CCH4</b> CARRO ELÉCTRICO TRIFÁSICO Y MONOFÁSICO	116
<b>MODELO COMPACT</b> DE CADENA MONOFÁSICO	117
<b>MODELO ME</b> MINI ELÉCTRICO DE CABLE MONOFÁSICO	118

# MODELO EC4

## DE CADENA TRIFÁSICO

### UNA VELOCIDAD



### Características:

- Protección del motor IP-54, protección de la botonera IP-65, mando a baja tensión a 24v.

### Nota:

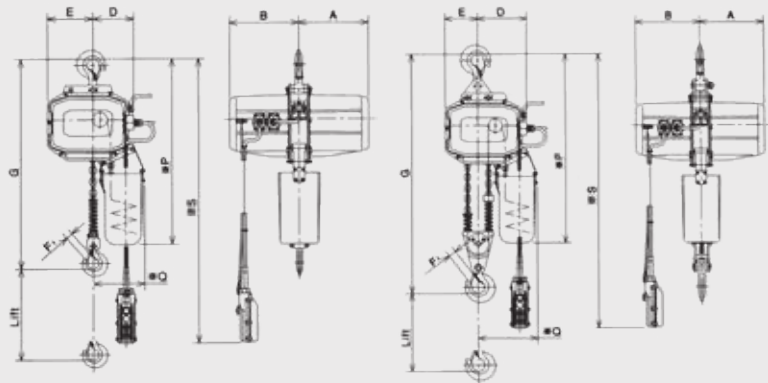
- Asegúrese que la potencia, voltaje y frecuencia son las adecuadas.
- El diseño, los materiales y las especificaciones están sujetos a cambios sin notificación previa por motivos de mejoras.
- Los polipastos eléctricos JAGUAR no están diseñados para la elevación de personas y no deben ser utilizados con este fin.

### OPCIONAL

- Mando a distancia para todos los modelos.
- Cadenas en inox.
- Gancho giratorio inox para modelos de 250kgs. 500kgs. y 1.000kgs.

**EC4 · 250 KGS. - 500 KGS.**  
1.000 KGS. - 3.000 KGS.  
(sólo esquemático)

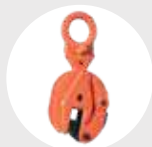
**EC4 · 2.000 KGS. - 5.000 KGS.**  
(sólo esquemático)



### ESPECIFICACIONES ESTÁNDAR: MOD. EC4, POLIPASTO ELÉCTRICO UNA VELOCIDAD, TRIFÁSICO, MONOTENSIÓN.

CAPACIDAD (KGS.)	ELEVACIÓN (M.)	VEL. ELEVACIÓN (M/MINUTO)		POT. MOTOR ELEV. (KW)		SERVICIO (MIN.)	CADENA		ALTURA (MÁX.) G (MM.)	CARGA DE PRUEBA (KGS.)	PESO NETO APROX. (KGS.)	PRINCIPALES DIMENSIONES (MM.)						
		50 HZ	60 HZ	50 HZ	60 HZ		DIA. (MM.)	N° DE RAMALES				A	B	D	E	F	P	Q
250	3	8,7	10,3	0,4	0,5	30	6,3	1	485	315	35	245	245	137	149	20	660	195
500	3	8,6	10,1	0,9	1,1		6,3	1	520	625	37	245	245	137	149	20	660	195
1.000	3	5,6	6,6	1,1	1,3		7,1	1	570	1.250	49	255	255	150	180	25	710	200
2.000	3	2,8	3,3	1,1	1,3		7,1	2	755	2.500	60	255	255	191	135	30	770	240
3.000	4	4,4	5,2	2,5	3,0		11,2	1	765	3.750	106	335	335	195	135	36	950	235
5.000	4	2,6	3,1	2,5	3,0		11,2	2	925	6.250	132	335	335	247	135	43	960	290

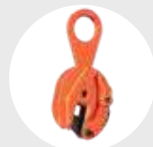
### ACCESORIOS RECOMENDADOS



**GARRAS ARTICULADAS**  
MODELO BT  
Pág. 36



**ESLINGA "DOL"**  
Pág. 80



**GARRAS FIJAS**  
MODELO B  
Pág. 37



**GANCHO PESADOR**  
MODELO GPJ  
Pág. 70

# MODELO ECT4

## DE CADENA TRIFÁSICO

Los polipastos eléctricos de dos velocidades se fabrican en capacidades que van de 250 a 2.000 kg.

La relación de 4 a 1 de velocidad del modelo ECT4 es la ideal para una gran variedad de aplicaciones, en velocidad lenta trabaja

con precisión, moviendo la carga a la posición deseada, y con la velocidad rápida la carga puede ser manejada eficaz y rápidamente. Para la velocidad lenta presionar el botón la mitad y la velocidad rápida se obtiene presionando el botón completamente.

### DOS VELOCIDADES



ECT4 500 kg.

### Características:

- Protección del motor IP-54, protección de la botonera IP-65, mando a baja tensión a 24v.

### Nota:

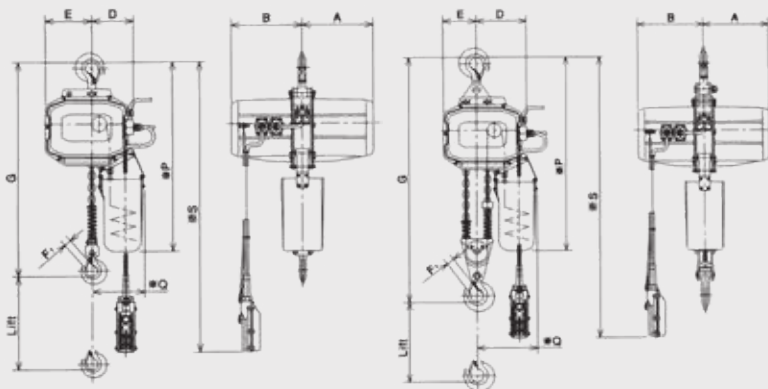
- Asegúrese que la potencia, voltaje y frecuencia son las adecuadas.
- El diseño, los materiales y las especificaciones están sujetos a cambios sin notificación previa por motivos de mejoras.
- Los polipastos eléctricos JAGUAR no están diseñados para la elevación de personas y no deben ser utilizados con este fin.

### OPCIONAL

- Mando a distancia para todos los modelos.
- Cadenas en inox.
- Gancho giratorio inox para modelos de 250kgs. 500kgs. y 1.000kgs.

**ECT4 · 250 KGS. - 1.000 KGS.**  
(sólo esquemático)

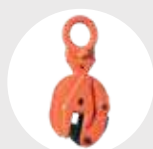
**ECT4 · 2.000 KGS.**  
(sólo esquemático)



### ESPECIFICACIONES ESTÁNDAR: MOD. ECT4, POLIPASTO ELÉCTRICO DOS VELOCIDADES, TRIFÁSICO, MONOTENSIÓN.

CAPACIDAD (KGS.)	ELEVACIÓN (M.)	VEL. ELEVACIÓN (M/MINUTO)				POT. MOTOR ELEV. (KW)				SERVICIO (MIN.)		CADENA		ALTURA (MÁX.) G (MM.)	CARGA DE PRUEBA (KGS.)	PESO NETO APROX. (KGS.)	PRINCIPALES DIMENSIONES (MM.)							
		RÁPIDO		LENTO		RÁPIDO		LENTO		RÁPIDO	LENTO	DIA. (MM.)	N° DE RAMALES				A	B	D	E	F	P	Q	
		50 HZ	60 HZ	50 HZ	60 HZ	50 HZ	60 HZ	50 HZ	60 HZ															
250	3	8,7	10,3	2,2	2,6	0,4	0,5	0,10	0,13	30	10	6,3	1	485	315	35	245	245	137	149	20	660	195	
500		8,6	10,1	2,2	2,6	0,9	1,1	0,23	0,28			6,3	1	520	625	37	245	245	137	149	20	660	195	
1.000		5,6	6,7	1,4	1,7	1,1	1,3	0,27	0,33			7,1	1	570	1.250	49	255	255	150	180	25	710	200	
2.000		2,8	3,3	0,7	0,8	1,1	1,3	0,27	0,33			7,1	2	755	2.500	60	255	255	191	135	30	770	240	

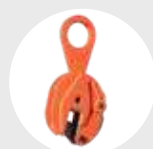
### ACCESORIOS RECOMENDADOS



**GARRAS ARTICULADAS**  
MODELO BT  
Pág. 36



**ESLINGA "DOL"**  
Pág. 80



**GARRAS FIJAS**  
MODELO B  
Pág. 37



**GANCHO PESADOR**  
MODELO GPJ  
Pág. 70

# MODELOS ECG4 - ECTG4 - ECP4 - ECTP4

DE CADENA CON CARRO A CADENA O EMPUJE TRIFÁSICO

## UNA O DOS VELOCIDADES



ECG4-ECTG4  
1 Ton.



## Características:

- Protección del motor IP-54, protección de la botonera IP-65, mando a baja tensión a 24v.

## OPCIONAL

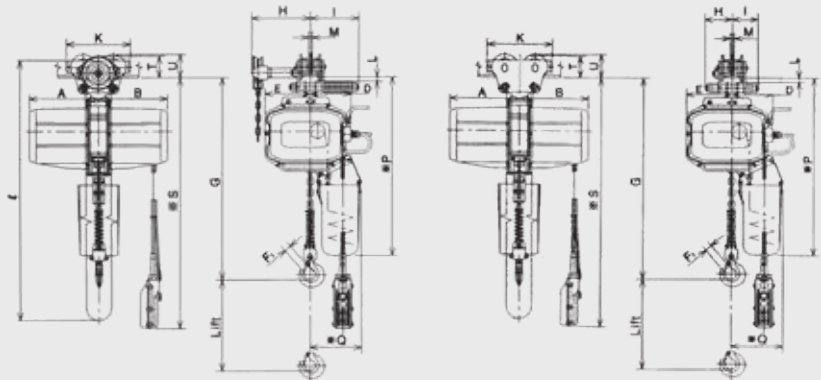
- Mando a distancia para todos los modelos.
- Cadenas en inox.
- Gancho giratorio inox para modelos de 250kgs. 500kgs. y 1.000kgs.

### ECG4 - ECTG4 · 250 KGS. - 5.000 KGS. (sólo esquemático)

Polipastos eléctricos de cadena con carro a cadena de una o dos velocidades.

### ECP4 - ECTP4 · 250 KGS. - 5.000 KGS. (sólo esquemático)

Polipastos eléctricos de cadena con carro a empuje de una o dos velocidades.



#### ESPECIFICACIONES UNA VELOCIDAD DE ELEVACIÓN ECG4 - ECP4

CAPACIDAD (KGS.)	ELEVACIÓN (M.)	VEL. ELEVACIÓN (M/MINUTO)		POT. MOTOR ELEV. (KW)		SERVICIO (MIN.)	CADENA	
		50 HZ	60 HZ	50 HZ	60 HZ		DIA. (MM.)	N° DE RAMALES
250	3	8,7	10,3	0,4	0,5	30	6,3	1
500	3	8,6	10,1	0,9	1,1		6,3	1
1.000	3	5,6	6,6	1,1	1,3		7,1	1
2.000	3	2,8	3,3	1,1	1,3		7,1	2
3.000	4	4,4	5,2	2,5	3,0		11,2	1
5.000	4	2,6	3,1	2,5	3,0	11,2	2	

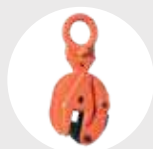
#### ESPECIFICACIONES DOS VELOCIDADES DE ELEVACIÓN ECTG4 - ECTP4

CAPACIDAD (KGS.)	ELEVACIÓN (M.)	VEL. ELEVACIÓN (M/MINUTO)				POT. MOTOR ELEV. (KW)				SERVICIO (MIN.)		CADENA	
		RÁPIDO		LENTO		RÁPIDO		LENTO		RÁPIDO	LENTO	DIA. (MM.)	N° DE RAMALES
		50 HZ	60 HZ	50 HZ	60 HZ	50 HZ	60 HZ	50 HZ	60 HZ				
250	3	8,7	10,3	2,2	2,6	0,4	0,5	0,10	0,13	30	10	6,3	1
500		8,6	10,1	2,2	2,6	0,9	1,1	0,23	0,28			6,3	1
1.000		5,6	6,7	1,4	1,7	1,1	1,3	0,27	0,33			7,1	1
2.000		2,8	3,3	0,7	0,8	1,1	1,3	0,27	0,33			7,1	2

#### ESPECIFICACIONES ESTÁNDAR: MOD. ECG4 - ECTG4, POLIPASTOS ELÉCTRICOS CON CARRO A CADENA. ECP4 - ECTP4, POLIPASTOS ELÉCTRICOS CON CARRO A EMPUJE, UNA O DOS VELOCIDADES, TRIFÁSICO, MONOTENSIÓN.

CAPACIDAD (KGS.)	ELEVACIÓN (M.)	ECG4 - ECTG4 / ECP4 - ECTP4												ECG4 - ECTG4			ECP4 - ECTP4			
		ANCHURA VIGA B (MM.)	MÍNIMO RADIO (M.)	ALTURA MÁX. G (MM.)	PRINCIPALES DIMENSIONES (MM.)										H (MM.)	LONG. CAD. (M.)	PESO NETO APROX. *(KGS.)	H (MM.)	PESO NETO APROX. *(KGS.)	
					A	B	D	E	F1	I	K	L	M	*P						*Q
250	3	50-140	0,8	585	245	245	137	149	20	105	206	24-t2	b-42	770	195	b/2 +275	3	47	b/2 +105	42
500	3	50-140	1,0	620	245	245	137	149	20	105	206	24-t2	b-42	770	195	b/2 +275	3	49	b/2 +105	44
1.000	3	58-140	1,5	680	255	255	150	180	25	115	235	24-t2	b-42	800	200	b/2 +280	3	65	b/2 +115	59
2.000	3	74-165	2,0	790	255	255	191	127	30	128	270	28-t2	b-63	850	240	b/2 +285	3	79	b/2 +128	74
3.000	4	74-203	2,5	910	335	335	195	127	36	133	320	27-t2	b-63	1.000	235	b/2 +150	4	131	b/2 +133	127
5.000	4	95-185	2,5	1120	335	335	247	93	43	166	385	35-t2	b-76	1.150	290	b/2 +339	4	185	b/2 +166	175

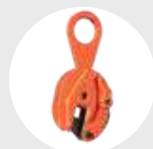
#### ACCESORIOS RECOMENDADOS



GARRAS ARTICULADAS  
MODELO BT  
Pág. 36



ESLINGA "DOL"  
Pág. 80



GARRAS FIJAS  
MODELO B  
Pág. 37



GANCHO PESADOR  
MODELO GPJ  
Pág. 70

# MODELOS ECE4 - ECTE4

## DE CADENA CON CARRO ELÉCTRICO TRIFÁSICO

### Características:

- Protección del motor IP-54, protección de la botonera IP-65, mando a baja tensión a 24v.

### OPCIONAL

- Mando a distancia para todos los modelos.
- Cadenas en inox.
- Gancho giratorio inox para modelos de 250kgs. 500kgs. y 1.000kgs.

### UNA O DOS VELOCIDADES

**ECE4 - ECTE4 · 250 KGS. - 500 KGS.**  
**1.000 KGS. - 3.000 KGS.**

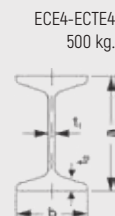
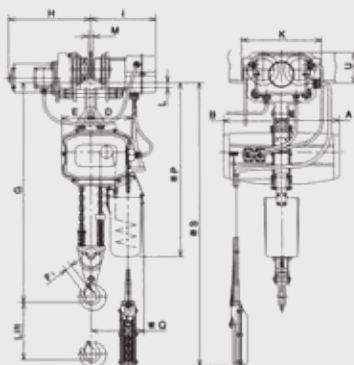
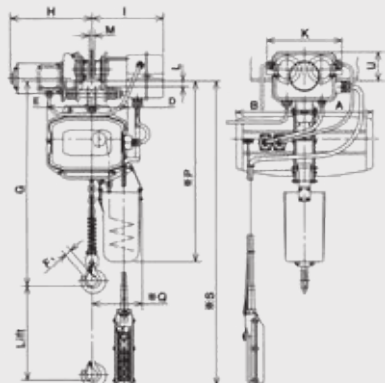
(sólo esquemático)

Polipasto eléctrico de cadena con carro eléctrico de una o dos velocidades.

**ECE4 - ECTE4 · 2.000 KGS. - 5.000 KGS.**

(sólo esquemático)

Polipasto eléctrico de cadena con carro eléctrico de una o dos velocidades.



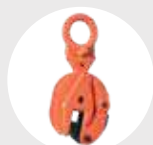
ESPECIFICACIONES UNA VELOCIDAD DE ELEVACIÓN								
CAPACIDAD (KGS.)	ELEVACIÓN (M.)	VEL. ELEVACIÓN (M/MINUTO)		POT. MOTOR ELEV. (KW)		SERVICIO (MIN.)	CADENA	
		50 HZ	60 HZ	50 HZ	60 HZ		DIA. (MM.)	N° DE RAMALES
		250	3	8,7	10,3			
500	3	8,6	10,1	0,9	1,1	30	6,3	1
1.000	3	5,6	6,6	1,1	1,3		7,1	1
2.000	3	2,8	3,3	1,1	1,3		7,1	2
3.000	4	4,4	5,2	2,5	3,0	11,2	11,2	1
5.000	4	2,6	3,1	2,5	3,0		11,2	2

ESPECIFICACIONES DOS VELOCIDADES DE ELEVACIÓN													
CAPACIDAD (KGS.)	ELEVACIÓN (M.)	VEL. ELEVACIÓN (M/MINUTO)				POT. MOTOR ELEV. (KW)				SERVICIO (MIN.)		CADENA	
		RÁPIDO		LENTO		RÁPIDO		LENTO		RÁPIDO	LENTO	DIA. (MM.)	N° DE RAMALES
		50 HZ	60 HZ	50 HZ	60 HZ	50 HZ	60 HZ	50 HZ	60 HZ				
		250	3	8,7	10,3	2,2	2,6	0,4	0,5	0,10	0,13	30	10
500	8,6	10,1		2,2	2,6	0,9	1,1	0,23	0,28	6,3	1		
1.000	5,6	6,7		1,4	1,7	1,1	1,3	0,27	0,33	7,1	1		
2.000	2,8	3,3		0,7	0,8	1,1	1,3	0,27	0,33	7,1	2		

ESPECIFICACIONES ESTÁNDAR: MOD. ECE4 - ECTE4, POLIPASTO CON CARRO ELÉCTRICO UNA O DOS VELOCIDADES, TRIFÁSICO, MONOTENSIÓN.																				
CAPACIDAD (KGS.)	VEL. DEL CARRO (M/MINUTO)		POTENCIA MOTOR CARRO (KW.)	SERVICIO (MIN.)	ANCHURA DE VIGA B (MM.)	MÍNIMO RADIO DE CURVA (M.)	ALTURA G (MAX.) (MM.)	PESO NETO APROX. (KGS.)	PRINCIPALES DIMENSIONES (MM.)											
	50 HZ	60 HZ							A	B	D	E	F1	H	I	K	L	M	*P	*Q
250			0,2	30	58-125	1,0	495	62	245	245	137	149	20	b/2 +280	b/2 +240	240	32-t	b-49	670	195
500			0,2		58-125	1,0	530	65	245	245	137	149	20	b/2 +280	b/2 +240	240	32-t	b-49	670	195
1.000	20	24	0,2	58-125	1,0	565	80	255	255	150	168	25	b/2 +208	b/2 +240	240	32-t	b-49	705	200	
2.000			0,4	75-155	1,0	820	110	255	255	191	140	30	b/2 +325	b/2 +250	360	33-t	b-70	790	220	
3.000			0,4	95-185	1,5	805	176	350	335	195	150	36	b/2 +330	b/2 +240	390	37-t	b-76	920	235	
5.000	10	12	0,75	95-185	1,5	975	229	350	300	247	93	43	b/2 +330	b/2 +245	434	38-t	b-80	1.010	290	

OPCIONAL: Velocidad del carro 10 metros/minuto para capacidades de 250 a 3000.

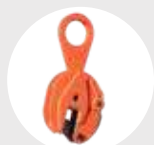
### ACCESORIOS RECOMENDADOS



GARRAS ARTICULADAS  
MODELO BT  
Pág. 36



ESLINGA "DOL"  
Pág. 80



GARRAS FIJAS  
MODELO B  
Pág. 37



GANCHO PESADOR  
MODELO GPJ  
Pág. 70

# MODELO ECH4

## DE CADENA TRIFÁSICO

### UNA VELOCIDAD



ECH4  
1.000 kg.

### Características:

- Protección del motor IP-54, protección de la botonera IP-65, mando a baja tensión a 24v.

### OPCIONAL

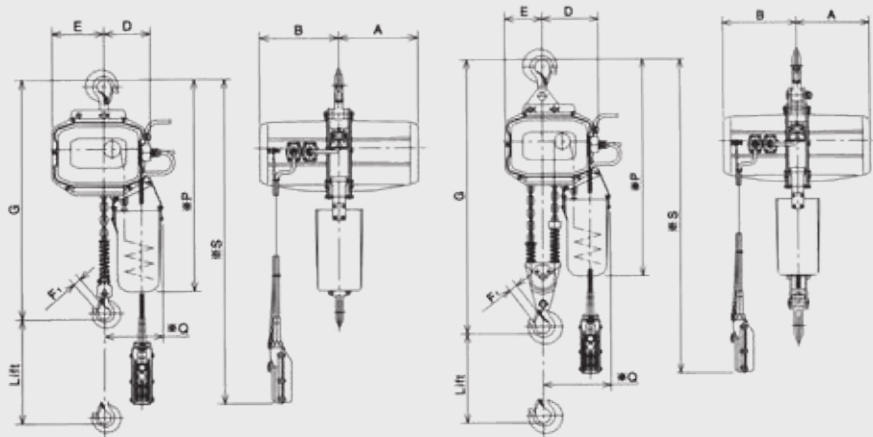
- Mando a distancia para todos los modelos.
- Cadenas en inox.
- Gancho giratorio inox para modelos 500kgs. y 1.000kgs.

### Nota:

- Asegúrese que la potencia, voltaje y frecuencia son las adecuadas.
  - El diseño, los materiales y las especificaciones están sujetos a cambios sin notificación previa por motivos de mejoras.
- c) Los polipastos eléctricos JAGUAR no están diseñados para la elevación de personas y no deben ser utilizados con este fin.

**ECH4 · 500 KGS. - 1.000 KG.**  
(sólo esquemático)

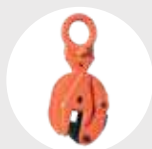
**ECH4 · 2.000 KGS.**  
(sólo esquemático)



### ESPECIFICACIONES ESTÁNDAR: MOD. ECH4, POLIPASTO ELÉCTRICO UNA VELOCIDAD, TRIFÁSICO, MONOTENSIÓN.

CAPACIDAD (KGS.)	ELEVACIÓN (M.)	VEL. ELEVACIÓN (M/MINUTO)		POT. MOTOR ELEV. (KW)	SERVICIO (MIN.)	CADENA		ALTURA (MÁX.) G (MM.)	PESO NETO APROX. (KGS.)	CARGA DE PRUEBA (KGS.)	PRINCIPALES DIMENSIONES (MM.)						
		50 HZ	50 HZ			DIA. (MM.)	N° DE RAMALES				A	B	D	E	F	P	Q
500		6,3	0,8				1	600	60	625	168	160	25	670	195		
1.000	3	6,3	1,6	30	7,1	1	600	63	1.250	249	168	160	30	670	195		
2.000		3,2	1,6			2	760	70	2.500		180	134	33	750	235		

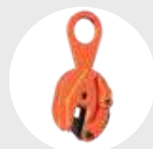
### ACCESORIOS RECOMENDADOS



**GARRAS ARTICULADAS MODELO BT**  
Pág. 36



**ESLINGA "DOL"**  
Pág. 80



**GARRAS FIJAS MODELO B**  
Pág. 37



**GANCHO PESADOR MODELO GPJ**  
Pág. 70

# MODELOS ECGH4 - ECPH4

DE CADENA CON CARRO A CADENA O EMPUJE TRIFÁSICO

### Características:

- Protección del motor IP-54, protección de la botonera IP-65, mando a baja tensión a 24v.

### OPCIONAL

- Mando a distancia para todos los modelos.
- Cadenas en inox.
- Gancho giratorio inox para modelos de 500kgs. y 1.000kgs.

### UNA VELOCIDAD



### Nota:

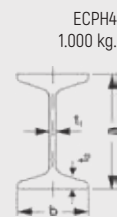
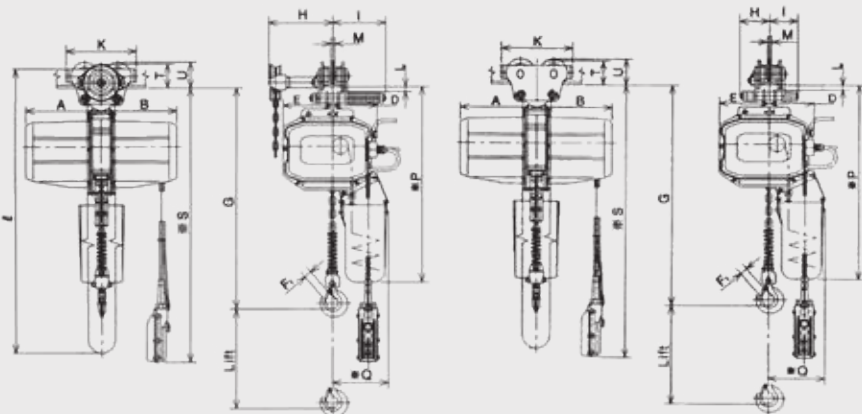
- Asegúrese que la potencia, tensión y frecuencia de la red son las requeridas.
- Las dimensiones marcadas\* en la tabla de arriba varían de acuerdo a diferentes elevaciones.
- El diseño, los materiales y las especificaciones están sujetos a cambios sin notificación previa por motivos de mejoras.
- Los polipastos eléctricos JAGUAR no están diseñados para la elevación de personas y no deben ser utilizados con este fin.

### ECGH4 · 500 KGS. - 2.000 KGS. (sólo esquemático)

Polipastos eléctricos de cadena con carro a cadena de una velocidad.

### ECPH4 · 500 KGS. - 2.000 KGS. (sólo esquemático)

Polipastos eléctricos de cadena con carro a empuje de una velocidad.



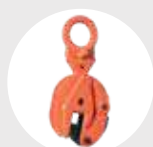
### ESPECIFICACIONES ESTÁNDAR

CAPACIDAD (KGS.)	ELEVACIÓN (M.)	VEL. ELEVACIÓN (M/MINUTO)		POT. MOTOR ELEV. (KW)	SERVICIO (MIN.)
		50 HZ	50 HZ		
500	3	6,3	0,8		30
1.000		6,3	1,6		
2.000		3,2	1,6		

### ESPECIFICACIONES ESTÁNDAR: MOD. ECGH4, POLIPASTOS ELÉCTRICOS CON CARRO A CADENA. ECPH4, POLIPASTOS ELÉCTRICOS CON CARRO A EMPUJE, UNA VELOCIDAD, TRIFÁSICO, MONOTENSIÓN.

CAPACIDAD (KGS.)	ECGH4 - ECPH4													ECGH4			ECPH4		
	ANCHURA VIGA B (MM.)	MÍNIMO RADIO (M.)	ALTURA MÁX. G (MM.)	PRINCIPALES DIMENSIONES (MM.)										H (MM.)	LONG. CAD. (M.)	PESO NETO APROX. *(KGS.)	H (MM.)	PESO NETO APROX. *(KGS.)	
				A	B	D	E	F1	I	K	L	M	*P						*Q
500	50-140	1	680			168	146	25	105	206			650	195	b/2 +275	3	78	b/2 +115	65
1.000	58-140	1,5	730	249		168	146	30	105	206	24-t2	b-42	650	195	b/2 +280		84	b/2 +130	77
2.000	74-165	2	855			180	134	33	128	270			815	235	b/2 +285		101	b/2 +145	83

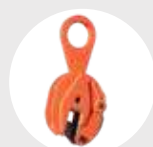
### ACCESORIOS RECOMENDADOS



GARRAS ARTICULADAS  
MODELO BT  
Pág. 36



ESLINGA "DOL"  
Pág. 80



GARRAS FIJAS  
MODELO B  
Pág. 37



GANCHO PESADOR  
MODELO GPJ  
Pág. 70

# MODELO ECEH4

## CADENA CON CARRO ELÉCTRICO TRIFÁSICO

### UNA VELOCIDAD

### Características:

- Protección del motor IP-54, protección de la botonera IP-65, mando a baja tensión a 24v.

### OPCIONAL

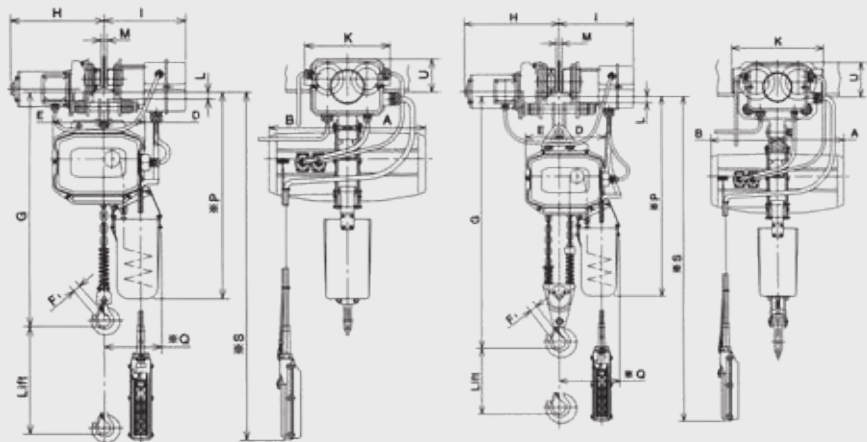
- Mando a distancia para todos los modelos.
- Cadenas en inox.
- Gancho giratorio inox para modelos de 500kgs. y 1.000kgs.

### Nota:

- Asegúrese que la potencia, tensión y frecuencia de la red son las requeridas.
- Las dimensiones marcadas \* en la tabla de arriba varían de acuerdo a diferentes elevaciones.
- El diseño, los materiales y las especificaciones están sujetos a cambios sin notificación previa por motivos de mejoras.
- Los polipastos eléctricos JAGUAR no están diseñados para la elevación de personas y no deben ser utilizados con este fin.

**ECEH4 · 500 KGS. - 1.000 KGS.**  
(sólo esquemático)

**ECEH4 · 2.000 KGS.**  
(sólo esquemático)



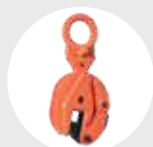
### ESPECIFICACIONES ESTÁNDAR

CAPACIDAD (KGS.)	ELEVACIÓN (M.)	VEL. ELEVACIÓN (M./MINUTO)		POT. MOTOR ELEV. (KW)	SERVICIO (MIN.)
		50 HZ	50 HZ		
500	3	6,3	0,8	30	
1.000		6,3	1,6		
2.000		3,2	1,6		

### ESPECIFICACIONES ESTÁNDAR: MOD. ECEH4, POLIPASTO CON CARRO ELÉCTRICO UNA VELOCIDAD, TRIFÁSICO, MONOTENSIÓN.

CAPACIDAD (KGS.)	VEL. DEL CARRO (M./MINUTO)	POTENCIA MOTOR CARRO (KW)	SERVICIO (MIN.)	ANCHURA DE VIGA B (MM.)	MÍNIMO RADIO DE CURVA (M.)	ALTURA G (MAX.) (MM.)	PESO NETO APROX. (KGS.)	PRINCIPALES DIMENSIONES (MM.)												
								A	B	D	E	F1	H	I	K	L	M	*P	*Q	
500	20	0,3	30	75-180	1,0	630	95	168	146	25								b-50	730	195
1.000					1,0	660	95	249	168	146	30	170	200	270	110	b-50	730	195		
2.000					1,0	820	109	180	134	33							b-50	775	235	

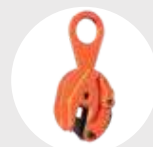
### ACCESORIOS RECOMENDADOS



GARRAS ARTICULADAS  
MODELO BT  
Pág. 36



ESLINGA "DOL"  
Pág. 80



GARRAS FIJAS  
MODELO B  
Pág. 37



GANCHO PESADOR  
MODELO GPJ  
Pág. 70



# MODELO ECCH4

## DE CADENA MONOFÁSICO

### Características:

- Protección del motor IP-54, protección de la botonera IP-65, mando a baja tensión a 24v.

### OPCIONAL

- Mando a distancia para todos los modelos.
- Cadenas en inox.
- Gancho giratorio inox para modelos de 500kgs. y 1.000kgs.

### Nota:

- a) Asegúrese que la potencia, voltaje y frecuencia son las adecuadas.
- b) El diseño, los materiales y las especificaciones están sujetos a cambios sin notificación previa por motivos de mejoras.
- c) Los polipastos eléctricos JAGUAR no están diseñados para la elevación de personas y no deben ser utilizados con este fin.

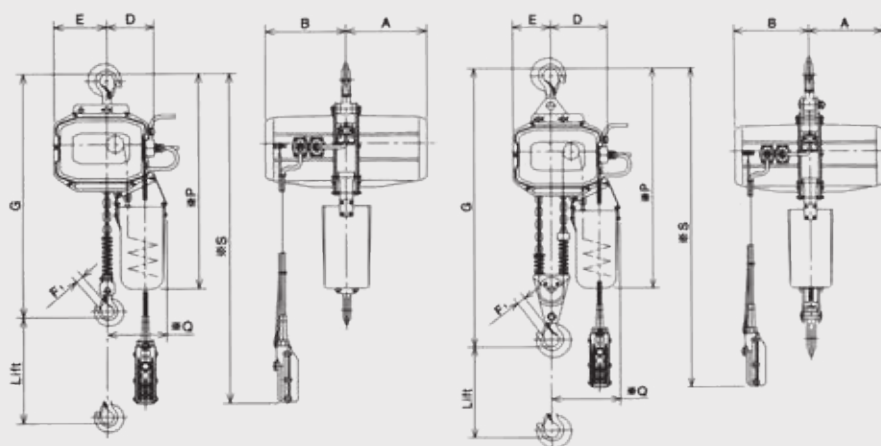
### UNA VELOCIDAD



ECCH4  
1.000 kg.

**ECCH4 · 500 KGS. - 1.000 KGS.**  
(sólo esquemático)

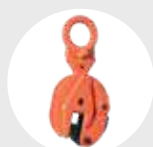
**ECCH4 · 2.000 KGS.**  
(sólo esquemático)



### ESPECIFICACIONES ESTÁNDAR: MOD. ECCH4, POLIPASTO ELÉCTRICO UNA VELOCIDAD, MONOFÁSICO, MONOTENSIÓN.

CAPACIDAD (KGS.)	ELEVACIÓN (M.)	VEL. ELEVACIÓN (M./MINUTO)	POT. MOTOR ELEV. (KW)	SERVICIO (MIN.)	CADENA		ALTURA (MÁX.) G (MM.)	PESO NETO APROX. (KGS.)	CARGA DE PRUEBA (KGS.)	PRINCIPALES DIMENSIONES (MM.)						
		50 HZ	50 HZ		DIA. (MM.)	N° DE RAMALES				A	B	D	E	F	P	Q
500		5,2	0,8			1	620	60	625	168	146	25	670	195		
1.000	3	5,2	1,2	30	7,1	1	600	63	1.250	249	168	146	30	670	195	
2.000		2,6	1,2			2	760	70	2.500	180	134	33	750	235		

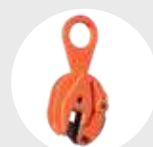
### ACCESORIOS RECOMENDADOS



**GARRAS ARTICULADAS**  
MODELO BT  
Pág.36



**ESLINGA "DOL"**  
Pág. 80



**GARRAS FIJAS**  
MODELO B  
Pág. 37



**GANCHO PESADOR**  
MODELO GPJ  
Pág. 70

# MODELOS ECCPH4 - ECCGH4

DE CADENA CON CARRO A CADENA O EMPUJE MONOFÁSICO

## UNA VELOCIDAD



ECCPH4  
1.000 kg.

### Características:

- Protección del motor IP-54, protección de la botonera IP-65, mando a baja tensión a 24v.

### OPCIONAL

- Mando a distancia para todos los modelos.
- Cadenas en inox.
- Gancho giratorio inox para modelos de 500kgs. 1.000kgs.

### Nota:

- Asegúrese que la potencia, tensión y frecuencia de la red son las requeridas.
- Las dimensiones marcadas \* en la tabla de arriba varían de acuerdo a diferentes elevaciones.
- El diseño, los materiales y las especificaciones están sujetos a cambios sin notificación previa por motivos de mejoras.
- Los polipastos eléctricos JAGUAR no están diseñados para la elevación de personas y no deben ser utilizados con este fin.

### ECCGH4 · 500 KGS. - 2.000 KGS.

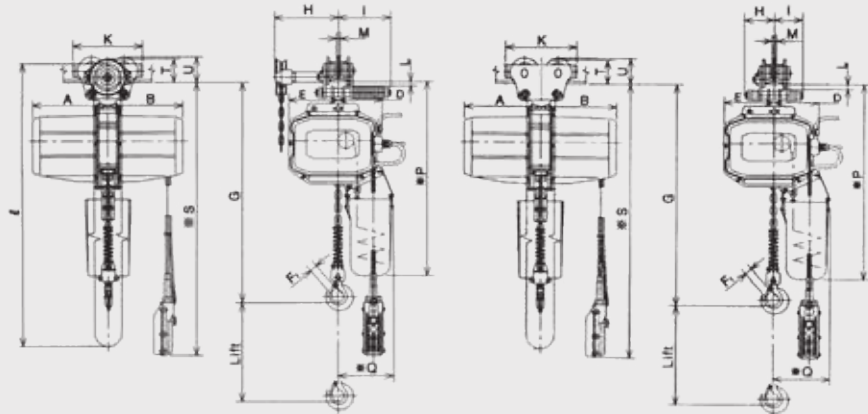
(sólo esquemático)

Polipastos eléctricos de cadena con carro a cadena monofásicos.

### ECCPH4 · 500 KGS. - 2.000 KGS.

(sólo esquemático)

Polipastos eléctricos de cadena con carro a empuje monofásicos.



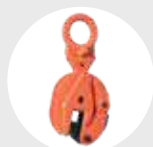
### ESPECIFICACIONES ESTÁNDAR

CAPACIDAD (KGS.)	ELEVACIÓN (M.)	VEL. ELEVACIÓN (M./MINUTO)	POT. MOTOR ELEV. (KW)	SERVICIO (MIN.)	CADENA	
		50 HZ	50 HZ		DIA. (MM.)	N° DE RAMALES
500	3	5,2	0,8	30	7,1	1
1.000		5,2	1,2			1
2.000		2,6	1,2			2

### ESPECIFICACIONES ESTÁNDAR: MOD. ECCGH4, POLIPASTOS ELÉCTRICOS CON CARRO A CADENA. ECCPH4, POLIPASTOS ELÉCTRICOS CON CARRO A EMPUJE, UNA VELOCIDAD, MONOFÁSICO, MONOTENSIÓN.

CAPACIDAD (KGS.)	ECCGH4 / ECCPH4													ECCGH4		ECCPH4				
	ANCHURA VIGA B (MM.)	MÍNIMO RADIO (M.)	ALTURA MÁX. G (MM.)	PRINCIPALES DIMENSIONES (MM.)										H (MM.)	LONG. CAD. (M.)	PESO NETO APROX. *(KGS)	H (MM.)	PESO NETO APROX. *(KGS)		
				A	B	D	E	F1	I	K	L	M	*P						*Q	
500	50-140	1	680			168	146	25	105	206					650	195	b/2 +275	78	b/2 +115	71
1.000	58-140	1,5	730	249		168	146	30	105	206	24-t2	b-42		650	195	b/2 +280	3	84	b/2 +130	77
2.000	74-165	2	855			180	134	33	128	262				685	235	b/2 +285		101	b/2 +145	94

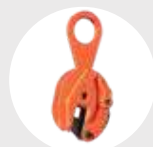
### ACCESORIOS RECOMENDADOS



GARRAS ARTICULADAS  
MODELO BT  
Pág. 36



ESLINGA "DOL"  
Pág. 80



GARRAS FIJAS  
MODELO B  
Pág. 37



GANCHO PESADOR  
MODELO GPJ  
Pág. 70

# MODELO ECCEH4

## CON CARRO ELÉCTRICO MONOFÁSICO

### Características:

- Protección del motor IP-54, protección de la botonera IP-65, mando a baja tensión a 24v.

### OPCIONAL

- Mando a distancia para todos los modelos.
- Cadenas en inox.
- Gancho giratorio inox para modelos de 500kgs. 1.000kgs.

### Nota:

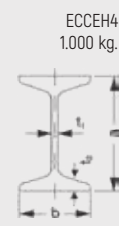
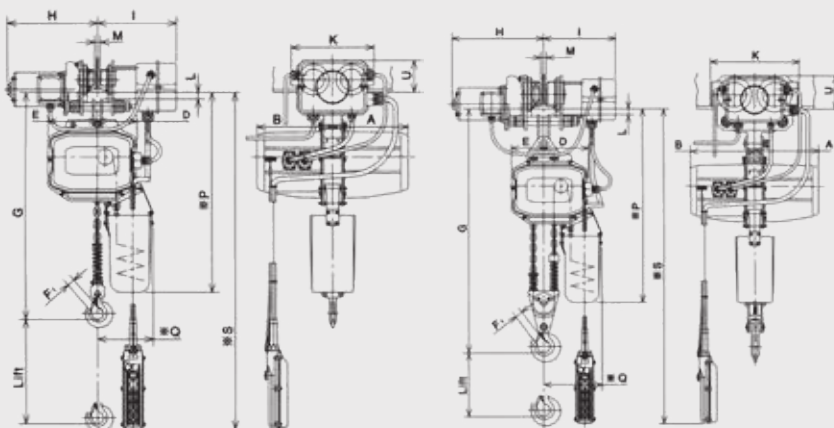
- a) Asegúrese que la potencia, tensión y frecuencia de la red son las requeridas.
- b) Las dimensiones marcadas \* en la tabla de arriba varían de acuerdo a diferentes elevaciones.
- c) El diseño, los materiales y las especificaciones están sujetos a cambios sin notificación previa por motivos de mejoras.
- d) Los polipastos eléctricos JAGUAR no están diseñados para la elevación de personas y no deben ser utilizados con este fin.

### UNA VELOCIDAD



**ECCEH4 · 500 KGS. - 1.000 KGS.**  
(sólo esquemático)

**ECCEH4 · 2.000 KGS.**  
(sólo esquemático)

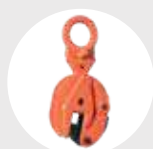


ESPECIFICACIONES ESTÁNDAR						
CAPACIDAD (KGS.)	ELEVACIÓN (M.)	VEL. ELEVACIÓN (M./MINUTO)	POT. MOTOR ELEV. (KW)	SERVICIO (MIN.)	CADENA	
		50 HZ	50 HZ		DIA. (MM.)	N° DE RAMALES
500	3	5,2	0,8	30	7,1	1
1.000		5,2	1,2			1
2.000		2,6	1,2			2

### ESPECIFICACIONES ESTÁNDAR: MOD. ECCEH4, POLIPASTO CON CARRO ELÉCTRICO UNA VELOCIDAD, MONOFÁSICO, MONOTENSIÓN.

CAPACIDAD (KGS.)	VEL. DEL CARRO (M./MINUTO)	POT. MOTOR CARRO (KW)	SERVICIO (MIN.)	ANCHURA DE VIGA B (MM.)	MÍNIMO RADIO DE CURVA (M.)	ALTURA G (MAX.) (MM.)	PESO NETO APROX. (KGS.)	PRINCIPALES DIMENSIONES (MM.)										
	50 HZ							A	B	D	E	F1	H	I	K	L	M	*P
500	20	0,3	30	75-180	1,0	700	103											
1.000								220	140	170	30	320	200	270	120	40	750	300
2.000								110	30	700	35	110	30	700				

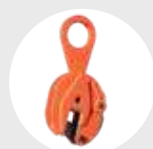
### ACCESORIOS RECOMENDADOS



**GARRAS ARTICULADAS**  
MODELO BT  
Pág. 36



**ESLINGA "DOL"**  
Pág. 80



**GARRAS FIJAS**  
MODELO B  
Pág. 37



**GANCHO PESADOR**  
MODELO GPJ  
Pág. 70

# MODELOS CH4 Y CCH4

## CARRO ELÉCTRICO TRIFÁSICO Y MONOFÁSICO



### UNA VELOCIDAD

Los modelos CH4 y CCH4 son modelos de carro eléctrico que llevan instalado un eje con un rebaje muy útil para colocar cualquier gancho y así poder transportar por una viga cualquier tipo de material.

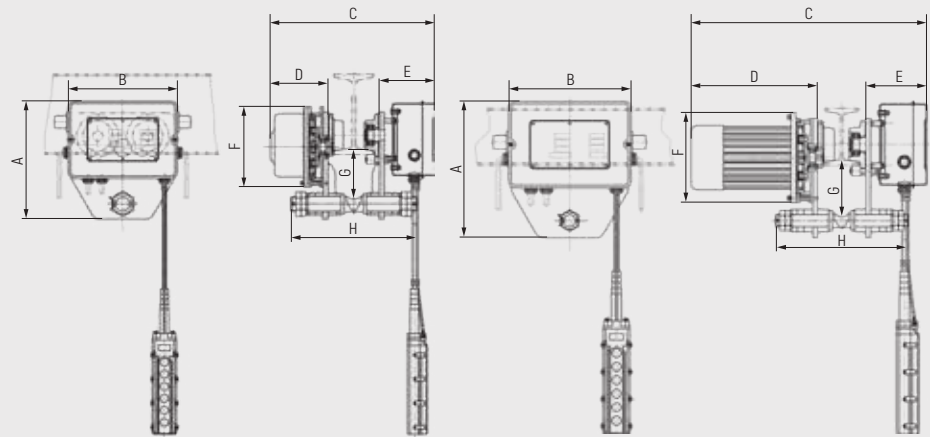
### Características:

- Tensión Trifásico y Monofásico (50 Hz).
- Posibilidad de adaptarse a IPE, IPN, HEB... Rango de apertura 75-180 mm.
- Posibilidad de modificar la longitud de la botonera.
- Botonera de cuatro botones más seta-marcha paro.
- Mando a baja tensión 24v.
- Protección del motor IP-54, protección de la botonera IP-65.



**CH4**  
(sólo esquemático)

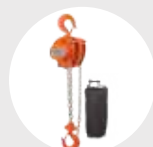
**CCH4**  
(sólo esquemático)



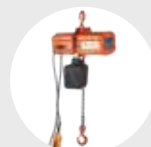
### ESPECIFICACIONES ESTÁNDAR

MODELO	CARGA MAX. TRABAJO (KGS.)	VELOCIDAD DEL CARRO (M./MINUTO) 50HZ	TENSION	LONGITUD ESTÁNDAR DE CABLE (METROS)	SERVICIO (MIN.)	ANCHURA DE VIGA (MM.)	RADIO MÍNIMO DE CURVA (M.)	PESO NETO APROX.	PRINCIPALES DIMENSIONES (MM.)							
									A	B	C	D	E	F	G	H
CH-4	1.000	20	TRIFÁSICO	3	30	75-180	1,0	35	303	272	390	144	140	200	125	290
CH-4	2.000	20	TRIFÁSICO	3	30	75-180	1,0	39	303	272	410	144	142	200	125	311
CCH-4	1.000	20	MONOFÁSICO	3	30	75-180	1,0	40	303	272	540	281	156	200	125	295
CCH-4	2.000	20	MONOFÁSICO	3	30	75-180	1,0	44	303	272	549	283	162	200	125	311

### ACCESORIOS RECOMENDADOS



POLEAS MANUALES  
SERIE 630  
Pág. 20



POLIPASTO ELÉCTRICO  
MODELO ECH4  
Pág. 110

# MODELO COMPACT

## DE CADENA MONOFÁSICO

La herramienta perfecta para montadores, pequeña y ligera.

### Características:

- Dos velocidades.
- Variador de velocidad, desde botonera.
- Hasta 50 mts. de cadena.
- Cuerpo de aluminio.
- Limitador de carga.
- Protector térmico.
- Protección del motor IP-54, protección de la botonera IP-65

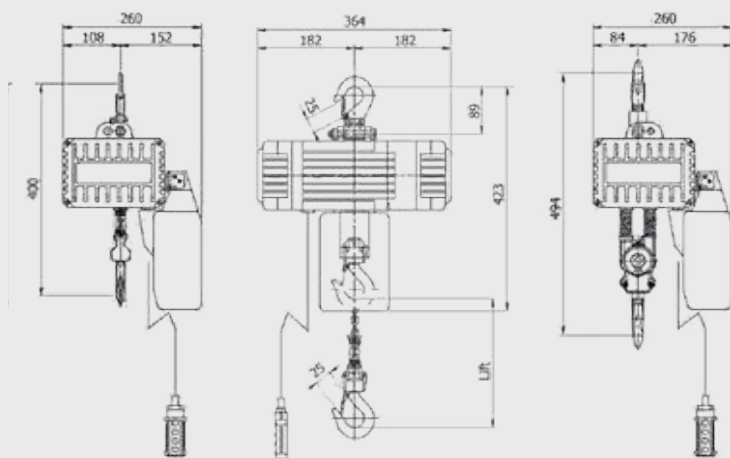
### CON VARIADOR DE VELOCIDAD



**Nota:** Incluye maletín de transporte.

**COMPACT - 024**  
(sólo esquemático)

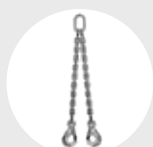
**COMPACT - 048**  
(sólo esquemático)



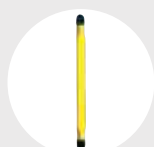
### ESPECIFICACIONES ESTÁNDAR: MOD. COMPACT

MODELO	CAPACIDAD (KGS.)	ELEVACIÓN (M.)	VEL. ELEVACIÓN (M./MINUTO)	POT. MOTOR. (W)	SERVICIO (MIN.)	CADENA (MIN.)	N° DE RAMALES	PESO NETO APROX. *(KGS.)
COMPACT - 024	240	3	0-3,2/12,5	600	15	4X12	1	16,5
COMPACT - 048	480		0-1,6/6,3				2	19,4

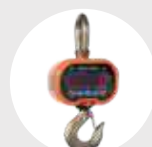
### ACCESORIOS RECOMENDADOS



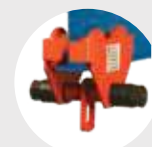
**ESLINGA "DOL"**  
Pág. 80



**ESLINGAS PLANAS**  
Pág. 90



**GANCHO PESADOR**  
MODELO GPJ  
Pág. 70



**CARRO TIPO B**  
SERIE 500  
Pág. 22

# MODELO ME

## MINI ELÉCTRICO DE CABLE MONOFÁSICO



### UNA VELOCIDAD



Es un aparato ligero y compacto provisto de dos accesorios de suspensión para poder trabar tanto en tubo cilíndrico como en cuadrado. Se puede adaptar fácilmente a la banderola JAGUAR

Es un aparato ideal para poder trabajar en construcción, agricultura, industria, etc..

### Características:

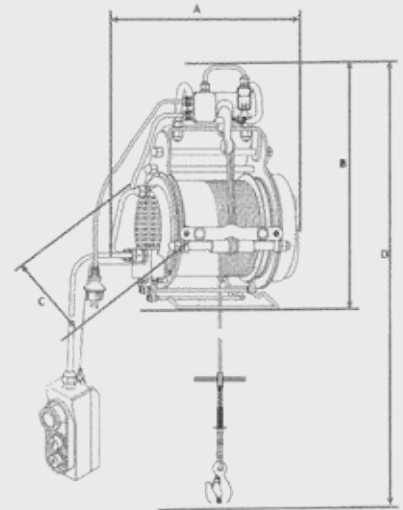
- Guiado de cable.
- Gancho de reenvío para doblar la capacidad de carga.
- Botonera de 1,5.-mts.

### OPCIONAL

- Posibilidad de suministrar banderola.

### MEJORAS

- 1 - Sistema innovado para evitar el mal enrollamiento del cable, sin tensión detiene el proceso de enrollamiento del cable en el tambor.
- 2 - Mando a distancia opcional.
- 3 - Final de carrera de acero.
- 4 - Posibilidad de adaptar a banderola.
- 5 - Dos sistemas de enganche, para tubo cilíndrico y para tubo cuadrado.



ESPECIFICACIONES ESTÁNDAR				
MODELO	CAPACIDAD (KGS.)	VEL. ELEVACIÓN (M./MINUTO)	POT. MOTOR. (W)	LONGITUD CABLE (NDS)
ME 250/500	250/500 (2)	8/4(2)	1.000	38/19(2)
ME 400/800	400/800 (2)	8/4(2)	1.300	32/16(2)

ESPECIFICACIONES ESTÁNDAR: MOD. ME		
	ME 250/500	ME 400/800
A	320	360
B	395	500
C	330	300
D	760	950
Peso	37,8	41

### ACCESORIOS RECOMENDADOS



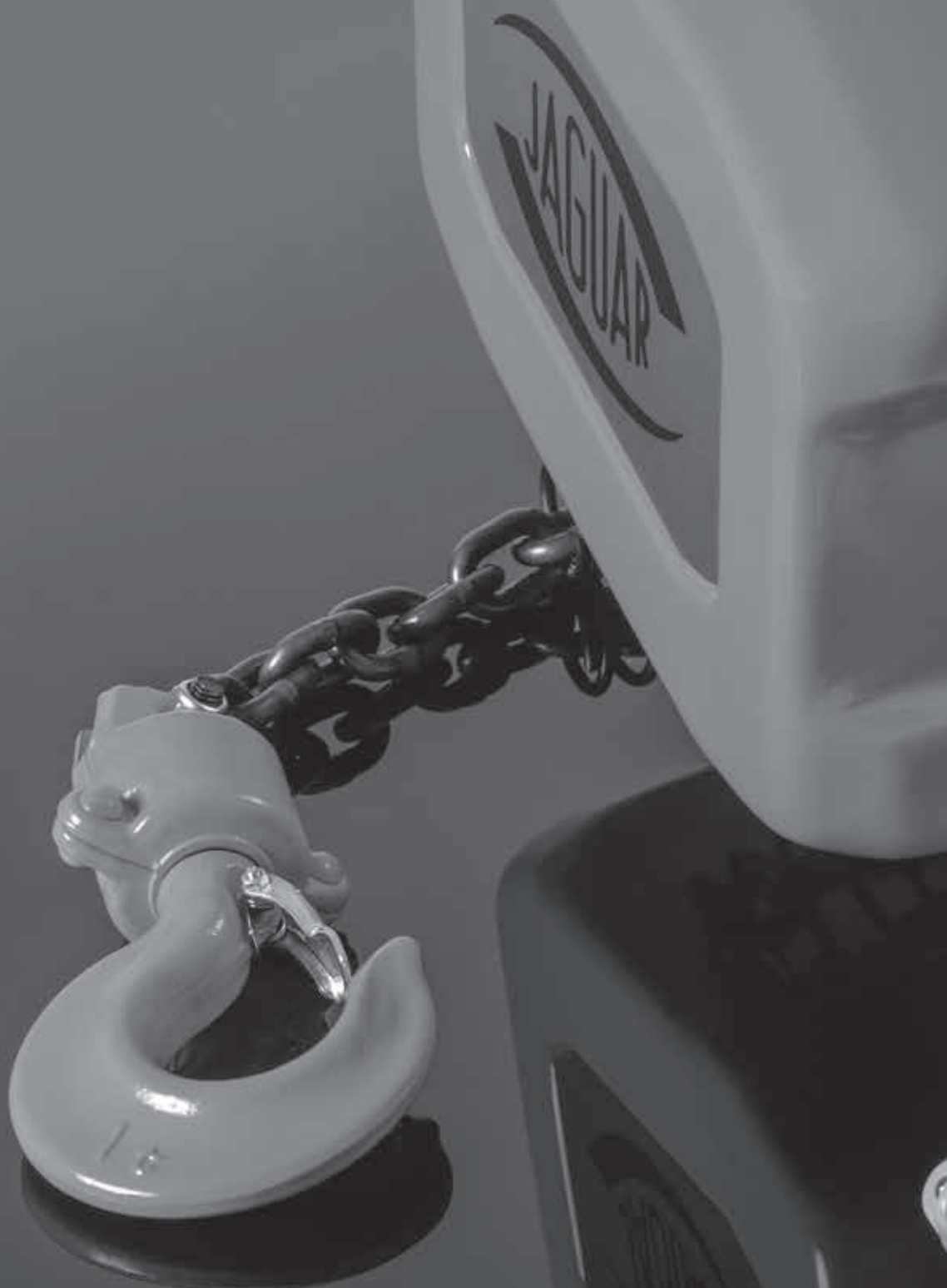
ESLINGA "DOL"  
Pág. 80



ESLINGAS PLANAS  
Pág. 90



ESLINGAS REDONDAS  
Pág. 91







# NOVEDADES DEL AÑO



## ACCESORIOS PARA ESPECTÁCULOS

El sector del espectáculo demanda unos aparatos con características concretas, hemos desarrollado una nueva gama de productos para poder cubrir estas exigencias.

<b>SERIE 630N</b> POLEAS MANUALES PARA ESPECTÁCULOS	122
<b>MODELO BCN</b> PINZA DE ANCLAJE PARA ESPECTÁCULOS	123
<b>MODELO TA</b> TORNOS MURALES	124



# SERIE 630N

## POLEAS MANUALES PARA ESPECTÁCULOS

EL Polipasto manual para escenarios es un aparato que combina calidad, seguridad y ligereza. Muy fácil de usar y de adaptarse a las pinzas de anclaje Jaguar. Están pintadas de color negro mate para evitar que se vean y que llamen la atención lo menos posible en los escenarios.

### Características principales:

- Ligera.
- Permite añadir los metros de cadena que se necesiten.

### BOLSA DE TRANSPORTE

#### MODELO: B1

- 500 kgs. hasta 18 mts.
- 1.000 kgs. hasta 14 mts.

#### MODELO: B2

- 500 kgs. hasta 22 mts.
- 1.000 kgs. hasta 18 mts.

#### 0,5T - 1T



CAPACIDAD (T.)	N° DE RAMALES	FUERZA (N.)	PESO CON 3 M. (KGS.)	PESO MTS. MÁS ELEVAC.	ABERTURA GANCHOS (MM.)	DIMENSIONES			
						A	B	C	D
500	1	260	8	1,50	23	307	120	116	122
1.000	1	320	11	1,69	27	360	147	134	150

### ACCESORIOS RECOMENDADOS



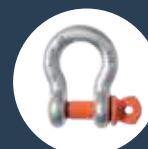
BOLSA RECOGE CADENA



BOLSA TRANSPORTE



PINZAS DE ANCLAJE MODELO BCN



GRILLETES

Pág. 94

Pág. 123



# MODELO BCN

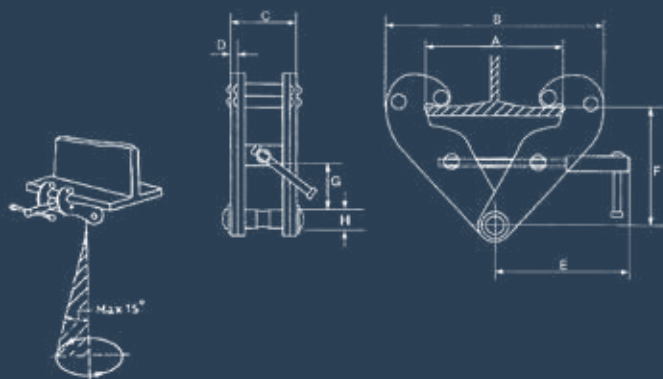
## PINZA DE ANCLAJE PARA ESPECTÁCULOS

La Pinza de anclaje para espectáculos se caracteriza por un rápido y fiable ajuste a diferentes tipos de perfiles con gran amplitud de boca.

Del eje de la pinza de anclaje se pueden colocar polipastos, ganchos, cables, etc...

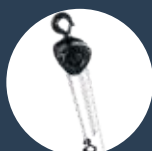
### Características principales:

- Colocación sencilla y rápida.
- Ligera.
- Permite una amplia gama de perfiles.



MODELO	CAPACIDAD (KGS.)	ANCHO VIGA (MM.)	PESO (KGS.)	PRINCIPALES DIMENSIONES (MM.)									
				A MAX.	B MIN.	B MAX.	C	D	E	F MAX.	F MIN.	G MIN.	H
BCN010	1.000	75 a 230	3,5	277	180	370	66	4	220	160	105	25	25/20
BCN030	3.000	80 a 320	9	388	225	500	103	8	273	239	163	47	32/24

### ACCESORIOS RECOMENDADOS



POLEA NEGRA ESPECTÁCULOS  
Pág. 122



# MODELO TA

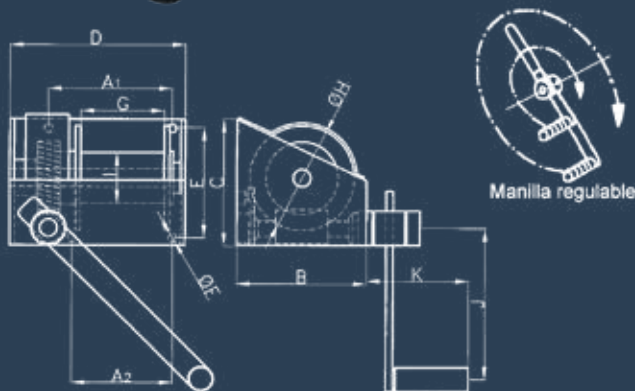
## TORNOS MURALES



Los tornos murales están provistos de una manivela para poder subir y bajar con facilidad. Están continuamente frenados, de esta manera se evita el riesgo de una caída repentina de la carga. Con el nuevo acabado anti corrosivo alarga la vida del aparato incluso en exteriores.

### Características principales:

- Seguridad total tanto en subida como en bajada, gracias al sistema de tornillo sinfin que hace posible que la carga quede suspendida si no se acciona la manivela, totalmente frenado.
- Permite añadir los metros cable según necesidades.

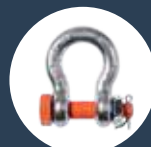


MODELO	CARGA MÁX. DE TRABAJO (KGS.)	PRINCIPALES DIMENSIONES EN (MM.)											DIAMETRO DEL CABLE RECOMENDADO EN (MM.)	CAPACIDAD DEL CABLE EN METROS	ESFUERZO DE LA MANIVELA (KGS.)	PESO APROXIMADO (KGS.)	
		A1	A2	B	C	D	E	F	G	H	I	J					K
TA-25	250	137	100	149	152	199	117	11	95	118	58	250	180	6	20	12	10
TA-50	500	182	130	181	181	260	140	13	148	150	69	255	180	7	25	13	15,3
TA-100	1.000	167	165	280	300	300	248	17	158	244	100	375	210	9	35	14	29,5
TA-200	2.000	258	220	340	340	395	295	22	233	285	130	380	194	13	30	22	70

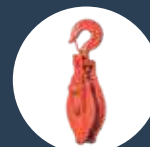
### ACCESORIOS RECOMENDADOS



GANCHO CON PESTILLO GIRATORIO  
Pág. 76



GRILLETES  
Pág. 94



PASTECAS BISAGRA  
MODELO PBG  
Pág. 30



# CONDICIONES GENERALES DE VENTA ESPAÑA Y PORTUGAL



## PRECIOS

Los precios indicados en la tarifa son sin IVA.

Industrias Jaguar, se reserva el derecho a modificar los precios de la tarifa sin comunicación previa.

Los precios de la tarifa se entienden por mercancía situada en nuestro almacén de Villabona.



## PEDIDOS

Los pedidos deberán comunicarse por escrito indicando la información completa para la correcta expedición de mercancía y factura. Industrias Jaguar no se hace responsable de los errores debidos a la falta de información en el pedido y de los pedidos telefónicos.

La primera venta a un nuevo cliente deberá abonarse anticipadamente.

Importe mínimo de pedido 50 € neto.



## PORTES

Portes pagados a partir de 600.€ neto en España excepto Canarias (2.000 €), Portugal y Baleares (1.000 €).

Quedan excluidos los productos de fabricación especial como, balancines, plumas...



## DEVOLUCIONES

No se admiten devoluciones pasados 15 días.

No se admitirá devolución de cualquier material montado o fabricado a medida.

En caso de admisión de devolución, se cobrará los gastos de acondicionamiento para su venta, incluidos embalajes.

Todas las devoluciones deberán venir a Porte pagado.



## GARANTÍAS

La garantía sobre el producto es de 12 meses, durante los cuales Industrias Jaguar se compromete a solucionar cualquier defecto de fabricación.

Industrias Jaguar no responde del uso o montaje defectuoso y/o inadecuado de sus productos además de la reparación de cualquier aparato por terceros sin nuestro consentimiento.



## RESERVA DE PROPIEDAD

Industrias Jaguar mantiene la propiedad íntegra de los bienes objetos de contrato hasta el pago total de la factura correspondiente, sin que esta reserva de propiedad otorgue al cliente el derecho a cancelar el pedido.

El no cumplimiento de las condiciones de pago establecidas en la factura conlleva automáticamente el cargo de intereses de demora.



## JURISDICCIÓN COMPETENTE

Para resolver cualquier discrepancia que pudiera surgir en relación al cumplimiento o interpretación del contrato serán competentes los juzgados y tribunales de Guipúzcoa, renunciando el comprador de forma expresa a su propio fuero, en el caso de que lo tuviera.





**INDUSTRIAS JAGUAR, S.A.L.**  
APARATOS DE ELEVACIÓN  
Y TRANSPORTE

---

Carretera N 1, Km. 443 | Apartado 23  
20150 VILLABONA (Gipuzkoa) | ESPAÑA  
Tel.: +34 943 691 283 | Fax: +34 943 691 850  
[jaguar@industriasjaguar.com](mailto:jaguar@industriasjaguar.com)

---

INDUSTRIASJAGUAR.COM